

## EUROPOWER Generators

### Inhoudsopgave

<b>Europower inverter stroomaggregaten</b>	
Europower geluidsgedempte INVERTER stroomaggregaten met <b>Honda</b> luchtgekoelde benzinemotor, 50Hz.....	1
<b>Honda</b>	
<b>Honda</b> super-geluidsgedempte INVERTER stroomaggregaten met luchtgekoelde benzinemotor, 50Hz.....	1
<b>Honda frame aggregaten</b> met luchtgekoelde benzinemotor, 50Hz.....	1
Opties voor <b>HONDA</b> stroomaggregaten.....	1a
<b>Honda waterpompen</b> met luchtgekoelde benzinemotor.....	1b
<b>Europower stroomaggregaten standaard, luchtgekoeld met benzinemotor</b>	
met <b>Honda</b> en <b>B&amp;S</b> benzinemotor, 3000tpm, 50Hz.....	2
<b>EN1 en EN2</b> met <b>Honda</b> benzinemotor, 3000tpm, 50Hz.....	2a
<b>Europower stroomaggregaten semi-geluidsgedempt, luchtgekoeld</b>	
" <b>long run</b> " met <b>Honda</b> benzinemotor, 3000tpm, 50Hz.....	3
<b>Europower stroomaggregaten standaard, luchtgekoeld met dieselmotor</b>	
met <b>Hatz en Yanmar</b> dieselmotor, 3000tpm, 50Hz.....	4
<b>Europower stroomaggregaten super-geluidsgedempt</b>	
met luchtgekoelde motor, 3000tpm, 50Hz.....	5
<b>Europower stroomaggregaten, watergekoeld tot 44kVA</b>	
open met <b>Kubota</b> dieselmotor, 3000 of 1500tpm, 50Hz.....	6
super-geluidsgedempt met <b>Kubota</b> dieselmotor, 3000tpm, 50Hz.....	7
super-geluidsgedempt met <b>Kubota</b> dieselmotor, 1500tpm, 50Hz.....	8
rental geluidsgedempt met <b>Kubota</b> dieselmotor, 3000tpm, 50Hz.....	8
rental geluidsgedempt met <b>Kubota</b> dieselmotor, 1500tpm, 50Hz.....	8
rental ultra-geluidsgedempt met <b>Kubota</b> dieselmotor, 1500tpm, 50Hz.....	8
<b>Europower stroomaggregaten, watergekoeld vanaf 60kVA</b>	
open 60kVA met <b>Iveco</b> dieselmotor, Stage IIIA, 1500tpm, 50Hz.....	9
open van 85 tot 250kVA met <b>Volvo</b> dieselmotor, Stage IIIA, 1500tpm, 50Hz.....	9
open 60kVA met <b>Iveco</b> dieselmotor, Stage II, 1500tpm, 50Hz.....	9a
open van 85 tot 600kVA met <b>Volvo</b> dieselmotor, Stage II, 1500tpm, 50Hz.....	9a
geluidsgedempt 60kVA met <b>Iveco</b> dieselmotor, Stage IIIA, 1500tpm, 50Hz.....	10
geluidsgedempt van 85 tot 250kVA met <b>Volvo</b> dieselmotor, Stage IIIA, 1500tpm, 50Hz.....	10
geluidsgedempt 60kVA met <b>Iveco</b> dieselmotor, Stage II, 1500tpm, 50Hz.....	10a
geluidsgedempt van 85 tot 600kVA met <b>Volvo</b> dieselmotor, Stage II, 1500tpm, 50Hz.....	10a
rental 60kVA met <b>Iveco</b> dieselmotor, Stage IIIA, 1500tpm, 50Hz.....	11
rental van 85 tot 250kVA met <b>Volvo</b> dieselmotor, Stage IIIA, 1500tpm, 50Hz.....	11
rental ultra-silenced from 130 up to 180kVA with <b>Volvo</b> diesel engine, Stage IIIA, 1500rpm, 50Hz.....	11
rental 60kVA met <b>Iveco</b> dieselmotor, Stage II, 1500tpm, 50Hz.....	11a
rental van 85 tot 250kVA met <b>Volvo</b> dieselmotor, Stage II, 1500tpm, 50Hz.....	11a
<b>Europower lasaggregaten</b>	
<b>lasaggregaten</b> met benzine- en dieselmotor, 3000tpm, 50Hz.....	12
<b>standaard, EN1 en EN2</b> lasaggregaten met <b>Honda</b> luchtgekoelde benzinemotor, 3000tpm, 50Hz.....	12a
<b>Opties</b>	
voor luchtgekoelde aggregaten 3000tpm.....	13
voor stroomaggregaten met watergekoelde <b>Kubota</b> motor.....	14
voor EP open stroomaggregaten met watergekoelde <b>IVECO / VOLVO</b> motor.....	15
voor EPS geluidsgedempte stroomaggregaten met watergekoelde <b>IVECO / VOLVO</b> motor.....	16
voor EPSR geluidsgedempte rental stroomaggregaten met watergekoelde <b>IVECO / VOLVO</b> motor.....	17
<b>Specials</b>	
Combinaties met Automatische Start Stop Systemen: start bij netuitval (ASSS) of start via extern contact (PDM1/DSE3110).....	18
Europower stroomaggregaten met <b>asynchrone Soga</b> of <b>synchrone Soga/GTS</b> alternator, <b>IP54</b> beveiliging, 3000tpm, 50Hz.....	19a
Europower <b>60Hz</b> stroomaggregaten, <b>3600tpm</b> .....	19a
Europower stroomaggregaten volgens "BG BAU", met <b>synchrone Soga of GTS</b> alternator, <b>IP54</b> beschermingsgraad, met isolatiebewaking volgens "GW308", 300	19b
Europower stroomaggregaten volgens <b>DIN14685</b> met <b>synchrone</b> borstelloze alternator, <b>AVR, IP54</b> , 3000tpm, 50Hz.....	20
P.T.O. driefasige tractoralternatoren IP23.....	21
P.T.O. driefasige tractoralternatoren IP44.....	22
Werftanks - IBC's, met Vlare/KIWA/UN/ADR/RID/IMDG goedkeuring.....	23
<b>Legende</b>	
	24

## Europower geluidsgedempte INVERTER stroomaggregaten met Honda luchtgekoelde benzinemotor, 50Hz, 4-takt

Artikel code	TYPE	Prijs in EURO (ex. BTW)	kVA max.	kVA cont.	Amp.		Motor HONDA (EU Stage)	pk max.	kW max.	cm³	Tank (l)	Verbr. @75% last (l/h)	Auto-nomie @75% last (h)	Versie	Afmetingen (cm)	kg	dB(A) @ 7m	LWA
		Alternator			1 ~ 230V	12V DC												
960000101	EPSi1000	795 (Sa)	1	0.9	3.9	8.3	GXH50 (TE)	2.2	1.6	49	3.8	0.5	7.6	A0-AVR-DC12-DS-FPm-O-P-R-TM	47x27x38	14	64	89
960000200	EPSi2000	985 (Sa)	1.7	1.5	6.5	8.3	GX100 (TE)	2.9	2.1	98	7.7	1.1	7	A-AVR-DC12-FPm-O-P-R-TM	56x34x42	22	68	93

Versie Inverter blokgenerator.  
 Beide types hebben een 12V DC uitgang, thermische beveiliging tegen overbelasting en kortsluiting, olieniveaubeveiliging en repeteerstarter.  
 De EPSi1000 is uitgevoerd met 1 stopcontact 230V - 16A. De EPSi2000 heeft 2 stopcontacten 230V - 16A.  
 Daarenboven is de EPSi1000 uitgevoerd met een DUAL SPEED hendel (DS).

## Honda super-geluidsgedempte INVERTER stroomaggregaten met luchtgekoelde benzinemotor, 50Hz, 4-takt

Artikel code	TYPE	Prijs in EURO (ex. BTW)	kVA max.	kVA cont.	Amp.		Motor HONDA (EU Stage)	pk max.	kW max.	cm³	Tank (l)	Verbr. @75% last (l/h)	Auto-nomie @75% last (h)	Versie	Afmetingen (cm)	kg	dB(A) @ 7m	LWA
					1 ~ 230V	12V DC												
999000601	EU10i	909	1	0.9	3.9	8.3	GXH50 (V)	2.2	1.6	49	2.1	0.6	3.5	A0-AVR-DC12-O-P-R-TM	45x24x38	13	62	87
999000622	EU22i	1363	2.2	1.8	7.8	8.3	GXR120 (V)	3.1	2.3	121	3.6	0.9	4	A-AVR-DC12-O-P-R-TM	52x29x43	21	65	90
999000612	EU30i	2339	3	2.6	11.3	8.3	GX160 (V)	5.6	4.1	163	5.8	1.3	4.5	A-AVR-DC12-O-P-R-TM	63x38x49	35	66	91
999000605	EU30is	2760	3	2.8	12.2	11.7	GX200 (V)	5.6	4.1	196	13.3	1.4	9.5	A-AVR-DC12-E1-O-R-TM	67x48x57	61	66	91
999000619	EU70is	5016	7	5.5	24	-	GX390 (V)	11.1	8.2	389	19.2	2.5	7.7	A9-AC-AVR-E1-FG-h-O-R-TM	85x70x73	119	66	91

Versie Alle types hebben een 12V DC uitgang (behalve EU70is), thermische beveiliging tegen overbelasting, olieniveaubeveiliging en repeteerstarter.  
 De EU10i is uitgevoerd met 1 stopcontact 230V - 16A, de EU22i en EU30i(s) hebben 2 stopcontacten 230V - 16A.  
 De EU70is is uitgevoerd met 2 stopcontacten 230V - 16A + 1 CEE stopcontact 230V - 32A.  
 De EU10i, EU22i, EU30i(s) en EU70is hebben bovendien een automatische toerentalregeling afhankelijk van de belasting.  
 Parallelbedrijf is mogelijk voor de EU10i, EU22i, EU30i(s) met een optionele parallelkabel.  
 De EU30is is uitgevoerd met 4 wielen en een handgreep.  
 De EU30i en EU70is hebben een uitklapbare handgreep en 2 wielen.

## Honda frame aggregaten met luchtgekoelde benzinemotor, 50Hz, 4-takt

Artikel code	TYPE	Prijs in EURO (ex. BTW)	kVA max.	kVA cont.	Amp.		Motor HONDA (EU Stage)	pk max.	kW max.	cm³	Tank (l)	Verbr. @75% last (l/h)	Auto-nomie @75% last (h)	Versie	Afmetingen (cm)	kg	dB(A) @ 7m	LWA
					1 ~ 230V	12V DC												
999000603	EM30	1669	3	2.6	11.3	11.7	GX200 (V)	5.2	3.8	196	9.7	1.4	6.9	A-DC12-F-FG-O-R	45x41x48	32	71	96
999000618	EG3600	1314	3.6	3.2	13.9	-	GX270 (V)	7.9	5.8	270	24	2	12	A-AVR-F-FG-O-R	68x53x57	68	71	96
999000615	EG4500	1479	4.5	4	17	-	GX390 (V)	11.1	8.2	389	24	2.5	9.6	A-AVR-F-FG-O-R	68x53x57	80	72	97
999000616	EG5500	1644	5.5	5	22	-	GX390 (V)	11.1	8.2	389	24	2.5	9.6	A-AVR-F-FG-O-R	68x53x57	83	72	97
999000613	EM5500CXS	2810	5.5	5	22	-	iGX390 (V)	11.1	8.2	389	23.5	2.5	9.4	A8-AIS-AVR-E1-F-FG-O-R	88x53x55	97	72	97

Versie EM30 = Cycloconverter-aggregaat  
 A8 = 2 stopcontacten 230V - 16A + 1 stopcontact CEE 230V - 16A + 1 stopcontact CEE 230V - 32A

OPTIES VOOR HONDA STROOMAGGREGATEN		Prijs in EURO (ex. BTW)
Nr.	Omschrijving	
	HEP0 Automatisch Start/Stop Systeem AT207 bij netuitval (tot 9kVA 230V) voor EU70is, aangesloten volgens het TN-S stelsel, inclusief verliesstroomschakelaar en thermo-magnetische beveiliging, met 3 meter tussenkabel	1180
	HEP1 Automatisch Start/Stop Systeem via extern contact voor EU70is, met 3 meter tussenkabel	390
	HEP1a Accuspanningsbewaking 12V (FLIP-FLOP)	575
	H2 Kabel batterijlader voor EU10i, EU22i, EU30i, EU30is, EM30	19
	H3 Urenteller (voor alle types)	65
	HEP4 Isolatiebewaking "IB-Protector" 230V	op aanvraag
	HEP4a Isolatiebewaking Bender IR423-D43-2 voor EU30is	770
NEW	HEP4b Isolatiebewaking Bender IR423-D43-2 voor EU30is	770
	H5 Parallelkabel voor EU10i	34
	H6 parallelkabel voor EU22i	228
	H7a Parallelkabel voor EU30i en EU30is	250
	H7b Parallelkabel voor EU70i	1128
	H8 Afstandsbediening 10m voor EM5500CXS	269
	H9 Afstandsbediening 30m voor EM5500CXS	323
	H10 Afstandsbediening 10m voor EU70is	359
	H11 Afstandsbediening 30m voor EU70is	478
	HEP12 Afstandsbediening draadloos voor EU70is	535
	HEP13a LPG / propaangas-versie voor EU30is (incl. gasregelaar)	985
	HEP13b LPG- / propaangas-/ benzineversie voor EU70is (incl. gasregelaar)	985
	H14 2-wielkit voor EG3600/EG4500/EG5500/EM5500	174
	H15 4-wielkit voor EG3600/EG4500/EG5500/EM5500	281

## Honda waterpompen met luchtgekoelde benzinemotor, 4-takt

Artikel code	TYPE	Prijs in EURO (ex. BTW)	Max (l/min)	Diameter inlaat/uitlaat (inch)	Druk (bar)	Totale opvoerhoogte (m)	Max. deeltjes-grootte (mm)	Aanzuig hoogte (m)	Motor HONDA (EU Stage)	pk max.	kW max.	cm <sup>3</sup>	Tank (l)	Verbr. @75% last (l/h)	Auto-nomie @75% last (h)	Versie	Afmetingen (cm)	kg	LWA
926900025	WX10	413	140	1	3.6	36	5.7	8	GX25 (V)	1	0.7	25	0.47	0.36	1.3	Schoonwaterpomp	33x22x30	6.5	102
926900026	WX15	504	240	1.5	4	40	5.7	8	GXH50 (V)	2.2	1.6	49	1	0.67	1.5	Schoonwaterpomp	33x28x38	9	103
926900027	WB20XT	586	600	2	3.2	32	6	8	GX120 (V)	3.1	2.3	118	1.9	1	2	Schoonwaterpomp	46x37x42	21	101
926900029	WB30XT	719	1100	3	2.8	23	6	8	GX160 (V)	4.4	3.2	163	3.1	1.4	2.5	Schoonwaterpomp	51x39x46	27	106
926900028	WH20X	909	500	2	5	50	3	8	GX160 (V)	4.4	3.2	163	3.1	1.4	2.5	Hogedrukpomp	52x40x45	27	106
926900030	WT20X	1405	710	2	3	30	24	8	GX160 (V)	4.4	3.2	163	3.1	1.4	2.5	Vuilwaterpomp	62x46x47	47	106
926900031	WT30X	1801	1210	3	2.7	27	28	8	GX240 (V)	7.5	5.5	242	5.3	2.5	2.1	Vuilwaterpomp	66x50x52	60	110
926900032	WT40X	2562	1640	4	2.6	26	31	8	GX340 (V)	10.5	7.7	337	6.1	3	2	Vuilwaterpomp	74x54x57	78	110
926900033	WMP20X	958	833	2	3.2	32	5	8	GX160 (V)	4.4	3.2	163	3.1	1.4	2.2	Multipomp zoutwater/chemicaliën	52x40x45	26	96

Versie Toerental WX10 en WX15 = 7000rpm, andere types 3600rpm  
 Alle motoren hebben een olieniveaubeveiliging behalve de GX25 (WX10)

Europower standaard stroomaggregaten met luchtgekoelde benzinemotor, 3000rpm, 50Hz, 4-takt

**2,2 - 25kVA**

Artikel code	TYPE	Prijs in EURO (ex. BTW)	kVA max.	kVA cont.	Amp.		Motor (EU Stage)	pk max.	kW max.	cm <sup>3</sup>	Tank (l)	Verbr. @75% last (l/h)	Auto-nomie @75% last (h)	Versie	Afmetingen (cm)	kg	dB(A) @ 7m	LWA
		Alternator			1 ~ 230V	3 ~ 400V												
950000260	EP2500	595 (S)	2.2	2	8.7	-	Honda GX160 (V)	4.4	3.2	163	3.1	1	3.1	A-F-O-R-Th	58x42x44	37	70	95
950000261	EP2500E	1075 (S)	2.2	2	8.7	-	Honda GX160 (V)	4.4	3.2	163	3.1	1	3.1	A-E-F-O-R-Th	58x42x44	45	70	95
950000250	EP2500P	585 (S)	2.2	2	8.7	-	Honda GX160 (V)	4.4	3.2	163	3.1	1	3.1	A-O-P-R-Th	54x37x50	33	70	95
990000300	EP3300	660 (MA)	3	2.7	11.7	-	Honda GX200 (V)	5.2	3.8	196	3.1	1.3	2.4	A-F-O-R-Th	58x42x44	42	70	95
950000400	EP4100	940 (S)	4	3.6	16	-	Honda GX270 (V)	7.9	5.8	270	5.3	2	2.7	A-F-O-R-Th	77x51x56	60	71	96
950000401	EP4100E	1350 (S)	4	3.6	16	-	Honda GX270 (V)	7.9	5.8	270	5.3	2	2.7	A-E-F-O-R-Th	77x51x56	72	71	96
950000502	EP5000T	1195 (S)	5	4.5	16	6.5	Honda GX270 (V)	7.9	5.8	270	5.3	2	2.7	B-F-O-R-Th	83x51x56	72	71	96
950000600	EP6000	1260 (S)	6	5.4	23	-	Honda GX390 (V)	11.1	8.2	389	6.1	2.4	2.5	A-F-O-R-Th	83x51x56	75	72	97
950000601	EP6000E	1620 (S)	6	5.4	23	-	Honda GX390 (V)	11.1	8.2	389	6.1	2.4	2.5	A-E-F-O-R-Th	83x51x56	87	72	97
950000652	EP6500T	1430 (S)	7	6.5	17	9.4	Honda GX390 (V)	11.1	8.2	389	6.1	2.4	2.5	B-F-O-R-Th	83x51x56	82	72	97
950000653	EP6500TE	1790 (S)	7	6.5	17	9.4	Honda GX390 (V)	11.1	8.2	389	6.1	2.4	2.5	B-E-F-O-R-Th	83x51x56	94	72	97
950000700	EP7000	1330 (S)	7	6	26	-	Honda GX390 (V)	11.1	8.2	389	6.1	2.7	2.3	A7-F-O-R-Th	83x51x56	85	76	*
990001001	EP10000E	2795 (MA)	10	9	39	-	Honda GX630 (V)	19	14	688	20	4.2	4.8	A2-E-F-FPm-h-O-TM	102x55x60	146	75	*
957001002	EP10000T	2435 (S)	10	9	14.3	13	B&S Vanguard 305442 (V)	14	10.5	480	6.5	3.5	1.9	B-F-FPm-OP-R-TM	83x55x60	95	75	*
950001201	EP12000E	3195 (S)	12	10.8	47	-	Honda GX690 (V)	20	15	688	20	5	4	A2-AIS-E-F-FPm-h-O-TM	102x55x60	150	75	*
950001203	EP13500TE	2870 (S)	13.5	12	20	17	Honda GX630 (V)	19	14	688	20	4.2	4.8	B-E-F-FPm-h-O-TM	102x55x60	149	75	*
957001501	EP16000E	5575 (S)	16	14.5	63	-	B&S Vanguard 543477 (NE)	28	21	895	41	7	5.9	A5-E1-F-FG-FPm-h-LE-OP-TM-V	100x64x72	213	79	*
950001503	EP16000TE	3295 (S)	16	14.4	23	21	Honda GX690 (V)	20	15	688	20	5	4	B-AIS-E-F-FPm-h-O-TM	102x55x60	154	75	*
957001801	EP18000E	6540 (S)	18	16.2	70	-	B&S Vanguard 613477 (NE)	30	22	993	41	7.7	5.3	A5-E1-F-FG-FPm-h-LE-OP-TM-V	100x64x72	218	80	*
957002001	EP20000E	7920 (S)	20	18	78	-	B&S Vanguard EFI 37HP (V)	31	23	993	32	7.8	4.1	A5-AVR-DSE-E1-F-FLM-FP-h-Hz-LE-LFLS-OP-TM-V	100x64x72	226	80	*
957001803	EP20000TE	5475 (S)	20	18	26	26	B&S Vanguard 543477 (NE)	28	21	895	41	7	5.9	B4-E1-F-FG-FPm-h-LE-OP-TM-V	100x64x72	213	79	*
957002203	EP22000TE	6560 (S)	22	20	29	29	B&S Vanguard 613477 (NE)	30	22	993	41	7.7	5.3	B4-E1-F-FG-FPm-h-LE-OP-TM-V	100x64x72	218	80	*
957002503	EP25000TE	7975 (So)	25	20	32	29	B&S Vanguard EFI 37HP (V)	31	23	993	32	7.8	4.1	B4-AVR-DSE-E1-F-FLM-FP-h-Hz-LE-LFLS-OP-TM-V	100x64x72	226	80	*

De aggregaten met \* zijn binnen de EU niet bestemd voor gebruik buitenshuis. Voor toepassingen van aggregaten binnenshuis of voor inbouw van aggregaten, gelieve ons te contacteren.

Europower **standaard, EN1 en EN2** stroomaggregaten met Honda **luchtgekoelde benzinemotor**, 3000rpm, 50Hz, 4-takt**2,2 - 7 kVA**

Artikel code	TYPE	Prijs in EURO (ex. BTW)	kVA max.	kVA cont.	Amp.		Motor HONDA (EU Stage)	pk max.	kW max.	cm <sup>3</sup>	Tank (l)	Verbr. @ 75% last (l/h)	Auto-nomie @ 75% last (h)	Versie	Afmetingen (cm)	kg	dB(A) @ 7m	LWA
		Alternator			1 ~ 230V	3 ~ 400V												
950000260	EP2500	595 (S)	2.2	2	8.7	-	GX160 (V)	4.4	3.2	163	3.1	1	3.1	A-F-O-R-Th	58x42x44	37	70	95
SA0950260	EP2500-EN1	525 (S)	2.2	2	8.7	-	GX160 (V)	4.4	3.2	163	3.1	1	3.1	A-F-O-R-Th	58x42x44	39	73	*
990000300	EP3300	660 (MA)	3	2.7	11.7	-	GX200 (V)	5.2	3.8	196	3.1	1.3	2.4	A-F-O-R-Th	58x42x44	42	70	95
SA0990300	EP3300-EN1	625 (MA)	3	2.7	11.7	-	GX200 (V)	5.2	3.8	196	3.1	1.3	2.4	A-F-O-R-Th	58x42x44	42	73	*
SA0990320	EP3300-EN2	- (MA)	3	2.7	11.7	-	GX200 (NE)	5.2	3.8	196	3.1	1.3	2.4	A-F-O-R-Th	58x42x44	42	73	**
950000400	EP4100	940 (S)	4	3.6	16	-	GX270 (V)	7.9	5.8	270	5.3	2	2.7	A-F-O-R-Th	77x51x56	60	71	96
SA0950398	EP4100-EN1	875 (S)	4	3.6	16	-	GX270 (V)	7.9	5.8	270	5.3	2	2.7	A-F-O-R-Th	77x51x56	60	74	*
SA0950400	EP4100-EN2	- (S)	4	3.6	16	-	GX270 (NE)	7.9	5.8	270	5.3	2	2.7	A-F-O-R-Th	77x51x56	60	74	**
950000502	EP5000T	1195 (S)	5	4.5	16	6.5	GX270 (V)	7.9	5.8	270	5.3	2	2.7	B-F-O-R-Th	83x51x56	72	71	96
SA0950492	EP5000T-EN1	1145 (S)	5	4.5	16	6.5	GX270 (V)	7.9	5.8	270	5.3	2	2.7	B-F-O-R-Th	83x51x56	72	74	*
SA0950502	EP5000T-EN2	- (S)	5	4.5	16	6.5	GX270 (NE)	7.9	5.8	270	5.3	2	2.7	B-F-O-R-Th	83x51x56	72	74	**
950000600	EP6000	1260 (S)	6	5.4	23	-	GX390 (V)	11.1	8.2	389	6.1	2.4	2.5	A-F-O-R-Th	83x51x56	75	72	97
SA0950590	EP6000-EN1	1130 (S)	6	5.4	23	-	GX390 (V)	11.1	8.2	389	6.1	2.4	2.5	A-F-O-R-Th	83x51x56	75	75	*
SA0950600	EP6000-EN2	- (S)	6	5.4	23	-	GX390 (NE)	11.1	8.2	389	6.1	2.4	2.5	A-F-O-R-Th	83x51x56	75	75	**
950000601	EP6000E	1620 (S)	6	5.4	23	-	GX390 (V)	11.1	8.2	389	6.1	2.4	2.5	A-E-F-O-R-Th	83x51x56	87	72	97
SA0950601	EP6000E-EN2	1410 (S)	6	5.4	23	-	GX390 (NE)	11.1	8.2	389	6.1	2.4	2.5	A-E-F-O-R-Th	83x51x56	88	75	**
950000652	EP6500T	1430 (S)	7	6.5	17	9.4	GX390 (V)	11.1	8.2	389	6.1	2.4	2.5	B-F-O-R-Th	83x51x56	82	72	97
SA0950642	EP6500T-EN1	1300 (S)	7	6.5	17	9.4	GX390 (V)	11.1	8.2	389	6.1	2.4	2.5	B-F-O-R-Th	83x51x56	80	75	*
SA0950652	EP6500T-EN2	- (S)	7	6.5	17	9.4	GX390 (NE)	11.1	8.2	389	6.1	2.4	2.5	B-F-O-R-Th	83x51x56	80	75	**
950000653	EP6500TE	1790 (S)	7	6.5	17	9.4	GX390 (V)	11.1	8.2	389	6.1	2.4	2.5	B-E-F-O-R-Th	83x51x56	94	72	97
SA0950653	EP6500TE-EN2	1580 (S)	7	6.5	17	9.4	GX390 (NE)	11.1	8.2	389	6.1	2.4	2.5	B-E-F-O-R-Th	83x51x56	90	75	**
SA0950700	EP7000-EN2	- (S)	7	6	26	-	GX390 (NE)	11.1	8.2	389	6.1	2.7	2.3	A7-F-O-R-Th	83x51x56	85	76	**

LWA Alle stroomaggregaten met een Lwa-waarde zijn CE-conform (machinerichtlijn, EMC-richtlijn, laagspanningsrichtlijn, CE-geluidsrichtlijn 2000/14/EC, Europese uitlaatgaswetgeving Stage V). Deze aggregaten zijn geschikt voor gebruik buitenshuis in de EU.

\* = Aggregaten conform met alle CE-richtlijnen, behalve met de CE-geluidsrichtlijn 2000/14/EC. Deze aggregaten zijn niet bestemd voor gebruik buitenshuis in de EU. Voor toepassingen van aggregaten binnenshuis of voor inbouw van aggregaten in voertuigen, gelieve ons te contacteren.

\*\* = Aggregaten niet conform met de CE-geluidsrichtlijn 2000/14/EC en niet conform met de Europese uitlaatgaswetgeving Stage V.

Europower **semi-geluidsgedempte long run** stroomaggregaten met Honda **luchtgekoelde** benzinemotor, 3000rpm, 50Hz, 4-takt**3 - 15kVA**

Artikel code	TYPE	Prijs in EURO (ex. BTW)	kVA max.	kVA cont.	Amp.		Motor HONDA (EU Stage)	pk max.	kW max.	cm <sup>3</sup>	Tank (l)	Verbr. @75% last (l/h)	Auto-nomie @75% last (h)	Versie	Afmetingen (cm)	kg	dB(A) @ 7m	LWA
		Alternator			1 ~ 230V	3 ~ 400V												
990000305	EP3300-11	880 (MA)	3	2.7	11.7	-	GX200 (V)	5.2	3.8	196	11	1.3	8.5	A-F-FG-O-R-Th	58x42x50	50	66	91
950000404	EP4100LN	1140 (S)	4	3.6	16	-	GX270 (V)	7.9	5.8	270	25	2	12.5	A-AC-F-FG-O-R-Th	75x60x59	78	70	95
950000408	EP4100-25	1350 (S)	4	3.6	16	-	GX270 (V)	7.9	5.8	270	25	2	12.5	A-AC-F-FG-h-O-R-TM-V	75x60x59	79	70	95
950000604	EP6000LN	1460 (S)	6	5.4	23	-	GX390 (V)	11.1	8.2	389	25	2.4	10.4	A-AC-F-FG-O-R-Th	75x60x59	91	71	96
950000605	EP6000-25	1625 (S)	6	5.4	23	-	GX390 (V)	11.1	8.2	389	25	2.4	10.4	A-AC-F-FG-h-O-R-TM-V	75x60x59	92	71	96
950000609	EP6000E-25	1905 (S)	6	5.4	23	-	GX390 (V)	11.1	8.2	389	25	2.4	10.4	A-AC-E-F-FG-h-O-R-TM-V	75x60x59	97	71	96
950000654	EP6500TLN	1660 (S)	7	6.5	17	9.4	GX390 (V)	11.1	8.2	389	25	2.4	10.4	B-AC-F-FG-O-R-Th	80x58x63	96	71	96
950000658	EP6500T-25	1860 (S)	7	6.5	17	9.4	GX390 (V)	11.1	8.2	389	25	2.4	10.4	B-AC-F-FG-h-O-R-TM-V	80x58x63	97	71	96
950000659	EP6500TE-25	2155 (S)	7	6.5	17	9.4	GX390 (V)	11.1	8.2	389	25	2.4	10.4	B-AC-E-F-FG-h-O-R-TM-V	80x58x63	104	71	96
950001007	EPG10000E	3995 (S)	10	8	35	-	GX630 (V)	19	14	688	20	4.2	4.8	A2-E-F-FPm-h-O-TM	88x64x70	180	72	97
950001207	EPG12000E	4495 (S)	12	10	43	-	GX690 (V)	20	15	688	20	5	4	A2-E-F-FPm-h-O-TM	88x64x70	184	71	96
950001208	EPG12000TE	4080 (S)	12	10	16	14.4	GX630 (V)	19	14	688	20	4.2	4.8	B-E-F-FPm-h-O-TM	88x64x70	183	72	97
950001508	EPG15000TE	4595 (S)	15	12.5	16	18	GX690 (V)	20	15	688	20	5	4	B-E-F-FPm-h-O-TM	88x64x70	188	71	96

Europower **standaard** stroomaggregaten met Hatz en Yanmar **luchtgekoelde** dieselmotor, 3000rpm, 50Hz, 4-takt**2,6 - 10kVA**

Artikel code	TYPE	Prijs in EURO (ex. BTW)	kVA max.	kVA cont.	Amp.		Motor (EU Stage)	pk max.	kW max.	cm <sup>3</sup>	Tank (l)	Verbr. @75% last (l/h)	Auto-nomie @75% last (h)	Versie	Afmetingen (cm)	kg	dB(A) @ 7m	LWA
		Alternator			1 ~ 230V	3 ~ 400V												
993010280	EP2800D	1495 (MA)	2.6	2.3	10	-	Yanmar L48N (NE)	4.2	3.1	219	2.4	0.7	3.4	A-F-FG-R-Th	77x51x56	54	78	*
993010281	EP2800DE	1940 (MA)	2.6	2.3	10	-	Yanmar L48N (NE)	4.2	3.1	219	2.4	0.7	3.4	A-E-F-FG-OL-R-Th	77x51x56	68	78	*
995010300	EP3000D	1870 (MA)	2.8	2.5	10.9	-	Hatz 1B20-4 (V)	4.2	3.1	232	3.2	0.7	4.6	A-F-R-Th	67x51x56	58	78	*
995010301	EP3000DE	2465 (MA)	2.8	2.5	10.9	-	Hatz 1B20-4 (V)	4.2	3.1	232	3.2	0.7	4.6	A-E-F-OL-R-Th	67x51x56	72	78	*
953010400	EP4000D	1680 (S)	3.6	3.3	14.3	-	Yanmar L70V (V)	6	4.4	320	3.3	1.3	2.5	A-F-FG-R-Th	77x51x56	70	80	*
953010401	EP4000DE	2045 (S)	3.6	3.3	14.3	-	Yanmar L70V (V)	6	4.4	320	3.3	1.3	2.5	A-E-F-FG-OL-R-Th	77x51x56	82	80	*
955010350	EP4200D	2185 (S)	4.2	3.7	16	-	Hatz 1B30-4 (V)	6.8	5	347	4.6	1.3	3.5	A-F-R-Th	77x51x56	74	80	*
955010351	EP4200DE	2780 (S)	4.2	3.7	16	-	Hatz 1B30-4 (V)	6.8	5	347	4.6	1.3	3.5	A-E-F-OL-R-Th	77x51x56	82	80	*
955010502	EP5000TD	2390 (S)	5	4.5	16	6.5	Hatz 1B30-4 (V)	6.8	5	347	4.6	1.3	3.5	B-F-R-Th	83x51x56	82	80	*
955010503	EP5000TDE	2985 (S)	5	4.5	16	6.5	Hatz 1B30-4 (V)	6.8	5	347	4.6	1.3	3.5	B-E-F-OL-R-Th	83x51x56	94	80	*
953010600	EP6000D	2055 (S)	5.2	4.7	20	-	Yanmar L100V (V)	8.6	6.3	435	5.4	1.8	3	A-F-FG-R-Th	83x51x56	95	83	*
953010601	EP6000DE	2450 (S)	5.2	4.7	20	-	Yanmar L100V (V)	8.6	6.3	435	5.4	1.8	3	A-E-F-FG-OL-R-Th	83x51x56	110	83	*
955010600	EP6000D	2690 (S)	6	5.4	23	-	Hatz 1B40U-4 (V)	9.7	7.1	462	5	1.9	2.6	A-F-R-Th	83x51x56	95	83	*
955010601	EP6000DE	3285 (S)	6	5.4	23	-	Hatz 1B40U-4 (V)	9.7	7.1	462	5	1.9	2.6	A-E-F-OL-R-Th	83x51x56	110	83	*
953010602	EP6000TD	2205 (S)	6	5.5	17	7.9	Yanmar L100V (V)	8.6	6.3	435	5.4	1.8	3	B-F-FG-R-Th	83x51x56	97	83	*
953010603	EP6000TDE	2610 (S)	6	5.5	17	7.9	Yanmar L100V (V)	8.6	6.3	435	5.4	1.8	3	B-E-F-FG-OL-R-Th	83x51x56	110	83	*
955010702	EP7000TD	2855 (S)	7	6.5	17	9.4	Hatz 1B40U-4 (V)	9.7	7.1	462	5	1.9	2.6	B-F-R-Th	83x51x56	95	83	*
955010703	EP7000TDE	3450 (S)	7	6.5	17	9.4	Hatz 1B40U-4 (V)	9.7	7.1	462	5	1.9	2.6	B-E-F-OL-R-Th	83x51x56	110	83	*
995010911	EPSP9000DE	6155 (MA)	8.5	7.7	33	-	Hatz 1D81C (V)	13	9.6	667	25	3	8.3	A7-E1-F-FPm-h-MS-OP-TM-TP-V	100x64x70	245	74	*
955011013	EPSP10000TDE	6155 (S)	10	9	13	13	Hatz 1D81C (V)	13	9.6	667	25	3	8.3	B-E1-F-FPm-h-MS-OP-TM-TP-V	100x64x70	245	74	*

De aggregaten met \* zijn binnen de EU niet bestemd voor gebruik buitenshuis. Voor toepassingen van aggregaten binnenshuis of voor inbouw van aggregaten, gelieve ons te contacteren.



Europower super-geluidsgedempte stroomaggregaten met luchtgekoelde motor, 3000rpm, 50Hz, 4-takt

**2,5 - 15kVA**

Artikel code	TYPE	Prijs in EURO (ex. BTW)	kVA max.	kVA cont.	Amp.		Motor (EU Stage)	pk max.	kW max.	cm <sup>3</sup>	Tank (l)	Verbr. @ 75% last (l/h)	Autonomie @ 75% last (h)	Versie	Afmetingen (cm)	Afmetingen zonder tank (cm)	kg	dB(A) @ 7m	LWA
		Alternator			1 ~ 230V	3 ~ 400V													
950000611	EPS6000E	3875 (S)	6	5.4	23	-	Honda GX390 (V)	11.1	8.2	389	20	2.4	8.3	A3-E-EC-FPm-h-O-TM-TP-V	110x56x56	92x56x56	150	62	87
950000663	EPS6500TE	3980 (S)	7	6.5	17	9.4	Honda GX390 (V)	11.1	8.2	389	20	2.4	8.3	B3-E-EC-FPm-h-O-TM-TP-V	110x56x56	92x56x56	150	62	87
990001011	EPS10000E	4495 (MA)	10	8	35	-	Honda GX630 (V)	19	14	688	20	4.2	4.8	A3-E-EC-FPm-h-O-TM-TP-V	127x64x57	109x64x57	200	66	91
950001211	EPS12000E	5485 (S)	12	10	43	-	Honda GX690 (V)	20	15	688	20	5	4	A4-E-EC-FPm-h-O-TM-TP-V	127x75x59	109x75x59	220	69	94
990001213	EPS12000TE	4750 (MA)	12	10	16	14.4	Honda GX630 (V)	19	14	688	20	4.2	4.8	B3-E-EC-FPm-h-O-TM-TP-V	127x64x57	109x64x57	204	66	91
950001513	EPS15000TE	5595 (S)	15	12.5	23	18	Honda GX690 (V)	20	15	688	20	5	4	B6-E-EC-FPm-h-O-TM-TP-V	127x75x59	109x75x59	224	69	94
995010261	EPS2500DE	4790 (MA)	2.5	2.2	9.6	-	Hatz 1B20-4 (V)	4.2	3.1	232	10	0.7	14.3	A0-E-FP-h-MS-OP-TM-TP-V	94x52x45	81x52x45	125	62	87
951010361	EPS3500DE	4695 (S)	3	2.7	11.7	-	Kubota OC60 (NE)	5.4	4	276	20	1.2	16.7	A1-E-FP-h-MS-OP-TM-TP-V	110x56x56	92x56x56	155	65	90
953010511	EPS5500DE	4810 (S)	5	4.5	20	-	Yanmar L100V (V)	8.6	6.3	435	20	1.9	10.5	A3-E-ES-FP-h-MS-OP-TM-TP-V	127x64x62	109x64x62	200	66	91
955010611	EPS6000DE	5440 (S)	5.5	5	22	-	Hatz 1B40U-4 (V)	9.7	7.1	462	20	1.9	10.5	A3-E-ES-FP-h-MS-OP-TM-TP-V	127x64x62	109x64x62	200	66	91
953010613	EPS6000TDE	4945 (S)	5.5	5	17	7.2	Yanmar L100V (V)	8.6	6.3	435	20	1.9	10.5	B3-E-ES-FP-h-MS-OP-TM-TP-V	127x64x62	109x64x62	200	66	91
955010713	EPS7000TDE	5625 (S)	7	6.5	17	9.4	Hatz 1B40U-4 (V)	9.7	7.1	462	20	1.9	10.5	B3-E-ES-FP-h-MS-OP-TM-TP-V	127x64x62	109x64x62	200	66	91

Benzine

Diesel

Europower open stroomaggregaten met Kubota watergekoelde dieselmotor, 3000 of 1500tpm, 50Hz, 4-takt ()

7 - 44kVA

Artikel code	TYPE	Prijs in EURO (ex. BTW)	kVA max.	kVA cont.	Amp.		Motor KUBOTA (EU Stage)	Cil.	kW max.	cm³	Tank (l)	Verbr. @ 75% last (l/h)	Auto-nomie @ 75% last (h)	Versie	Afmetingen (cm)	kg	dB(A) @ 7m	LWA
		Alternator			1 ~ 230V	3 ~ 400V												
951010601	EP73DE	5265 (S)	6	5.4	23	-	Z482 (V)	2	8.3	479	47	1.8	26.1	A2-E1-ES-FG-FI4-FP-h-MS-ODP-OP-TM-TP-V	105x64x79	190	78	*
951010653	EP83TDE	5355 (S)	8	7	14.3	10.1	Z482 (V)	2	8.3	479	47	1.8	26.1	B-E1-ES-FG-FI4-FP-h-MS-ODP-OP-TM-TP-V	105x64x79	190	78	*
991010801	EP103DE	5695 (MA)	9.5	8.5	37	-	D722 (V)	3	12	719	50	2.5	20	A2-E1-ES-FG-FI4-FP-h-MS-ODP-OP-TM-TP-V	115x64x83	260	80	*
951011003	EP113TDE	5705 (S)	11	10	14.3	14.4	D722 (V)	3	12	719	50	2.5	20	B7-E1-ES-FG-FI4-FP-h-MS-ODP-OP-TM-TP-V	115x64x83	260	80	*
951011201	EP123DE	6145 (S)	12	11	48	-	D902 (V)	3	15	898	50	3.3	15.2	A2-E1-ES-FG-FI4-FP-h-MS-ODP-OP-TM-TP-V	115x64x83	265	81	*
951011303	EP133TDE	6170 (S)	13.5	12	20	17	D902 (V)	3	15	898	50	3.3	15.2	B7-E1-ES-FG-FI4-FP-h-MS-ODP-OP-TM-TP-V	115x64x83	265	81	*
951011601	EP163DE	6975 (S)	14.5	13.2	57	-	D1105 (V)	3	19	1123	55	3.9	14.1	A5-E1-ES-FG-FI4-FP-h-MS-ODP-OP-TM-TP-V	130x64x86	330	81	*
991011803	EP183TDE	7125 (MA)	18	17	27	25	D1105 (V)	3	19	1123	55	3.9	14.1	B4-AVR-E1-ES-FG-FI4-FP-h-MS-ODP-OP-T+TM-TP-V	130x64x86	320	81	*
951011901	EP193DE	8125 (S)	17.8	16.2	70	-	V1505 (TE IIIA)	4	27	1498	65	5	13	A5-E1-ES-FG-FI4-FP-h-MS-ODP-OP-TM-TP-V	150x74x86	370	83	*
991012403	EP243TDE	8310 (MA)	24	23	35	33	V1505 (TE IIIA)	4	27	1498	65	5	13	B4-AVR-E1-ES-FG-FI4-FP-h-MS-ODP-OP-T+TM-TP-V	150x74x86	360	83	*
951110903	EP8DE	6590 (S)	7.5	7	30	-	D1105 (V)	3	10.3	1123	55	1.9	28.9	A7-AVR-ES-FG-FI4-ODP-Y	130x64x86	305	70	95
991110903	EP9TDE	7020 (MA)	9	8.5	12.2	12.3	D1105 (V)	3	10.3	1123	55	1.9	28.9	B7-AVR-ES-FG-FI4-ODP-T+Y	130x64x86	320	70	95
951111101	EP11DE	8335 (S)	11	10	43	-	D1703M (V)	3	15	1647	65	2.6	25	A5-AVR-Erpm-ES-FG-FI4-ODP-OL-Y	150x74x91	395	73	*
981111403	EP14TDE	8655 (LS)	14	13	19	19	D1703M (V)	3	15	1647	65	2.6	25	B6-AVR-Erpm-ES-FG-FI4-LS2-ODP-OL-Y	150x74x91	410	73	*
991111403	EP14TDE	8550 (MA)	14	13	19	19	D1703M (V)	3	15	1647	65	2.6	25	B6-AVR-Erpm-ES-FG-FI4-ODP-OL-T+Y	150x74x91	410	73	*
951111801	EP18DE	9955 (S)	18	16	70	-	V2203M (V)	4	20	2197	68	3.7	18.4	A5-AVR-Erpm-ES-FG-FI4-ODP-OL-Y	160x74x94	470	75	*
981112003	EP20TDE	9680 (LS)	19	18	29	26	V2203M (V)	4	20	2197	68	3.7	18.4	B4-AVR-Erpm-ES-FG-FI4-LS2-ODP-OL-Y	160x74x94	465	75	*
991112003	EP20TDE	9855 (MA)	19	18	29	26	V2203M (V)	4	20	2197	68	3.7	18.4	B4-AVR-Erpm-ES-FG-FI4-ODP-OL-T+Y	160x74x94	465	75	*
991113001	EP30DE	14390 (MA)	30	28	122	-	V3800DIT (TE IIIA)	4	42	3769	76	7.7	9.9	A5-Amp1-AVR-DSE-Erpm-ES-FG-FI4-Hz-ODP-OL-PAI-T+WS-Y	160x96x105	695	79	*
981113403	EP34TDE	12025 (LS)	33	30	43	43	V3300 (TE IIIA)	4	28	3318	76	6.1	12.5	B12-Amp3-AREP-AVR-DSE-ES-FG-FI4-Hz-LS2-ODP-OL-WS-Y	160x96x105	623	77	*
991113403	EP34TDE	11845 (MA)	33	30	43	43	V3300 (TE IIIA)	4	28	3318	76	6.1	12.5	B12-Amp3-AVR-DSE-ES-FG-FI4-Hz-ODP-OL-T+WS-Y	160x96x105	652	77	*
981114403	EP44TDE	14440 (LS)	44	40	61	58	V3800DIT (TE IIIA)	4	42	3769	76	7.7	9.9	B12-Amp3-AREP-AVR-DSE-Erpm-ES-FG-FI4-Hz-LS2-ODP-OL-PAI-WS-Y	160x96x105	640	79	*
991114403	EP44TDE	14470 (MA)	44	40	61	58	V3800DIT (TE IIIA)	4	42	3769	76	7.7	9.9	B12-Amp3-AVR-DSE-Erpm-ES-FG-FI4-Hz-ODP-OL-PAI-T+WS-Y	160x96x105	725	79	*

3000tpm

1500tpm

De aggregaten met \* zijn binnen de EU niet bestemd voor gebruik buitenshuis. Voor toepassingen van aggregaten binnenshuis of voor inbouw van aggregaten, gelieve ons te contacteren.

Europower **super-geluidsgedempte** stroomaggregaten met **Kubota watergekoelde** dieselmotor, 3000tpm, 50Hz, 4-takt**6 - 33kVA**

Artikel code	TYPE	Prijs in EURO (ex. BTW)	kVA max.	kVA cont.	Amp.		Alternator (IP23)	Motor KUBOTA (EU Stage)	Cil.	kW max.	cm³	Tank (l)	Verbr. @ 75% last (l/h)	Auto-nomie @ 75% last (h)	Versie	Afmetingen (cm)	kg	dB(A) @ 7m	LWA
		Alternator			1 ~ 230V	3 ~ 400V													
951010711	New Boy EPS73DE	5995 (S)	6	5.4	23	-	EK2LCT	Z482 (V)	2	8.3	479	23	1.8	12.8	A3-E1-ES-FG-FI4-FP-h-LE-MS-ODP-OP-TM-TP-V	123x64x68	295	62	87
951010813	New Boy EPS83TDE	6115 (S)	8	7	14.3	10.1	ET2LBS	Z482 (V)	2	8.3	479	23	1.8	12.8	B3-E1-ES-FG-FI4-FP-h-LE-MS-ODP-OP-TM-TP-V	123x64x68	295	62	87
991011011	New Boy EPS103DE	6390 (MA)	9.5	8.5	37	-	S20F-200/2A	D722 (V)	3	12	719	25	2.5	10	A3-E1-ES-FG-FI4-FP-h-LE-MS-ODP-OP-TM-TP-V	138x64x68	345	65	90
951011113	New Boy EPS113TDE	6485 (S)	11	10	14.3	14.4	ET2LBS	D722 (V)	3	12	719	25	2.5	10	B3-E1-ES-FG-FI4-FP-h-LE-MS-ODP-OP-TM-TP-V	138x64x68	345	65	90
951011311	New Boy EPS123DE	7015 (S)	12	11	48	-	FK2MFS	D902 (V)	3	15	898	25	3.3	7.6	A3-E1-ES-FG-FI4-FP-h-LE-MS-ODP-OP-TM-TP-V	138x64x68	360	71	96
951011413	New Boy EPS133TDE	7060 (S)	13.5	12	20	17	FT2MES	D902 (V)	3	15	898	25	3.3	7.6	B3-E1-ES-FG-FI4-FP-h-LE-MS-ODP-OP-TM-TP-V	138x64x68	360	71	96
951011611	EPS163DE	8250 (S)	14.5	13.2	57	-	GK2MBL	D1105 (V)	3	19	1123	63	3.9	16.2	A6-E1-ES-FG-FI4-FP-h-LE-MS-ODP-OP-TM-TP-V	150x64x90	455	68	93
991011813	EPS183TDE	8240 (MA)	18	17	27	25	ECP3-2L/2	D1105 (V)	3	19	1123	63	3.9	16.2	B5-AVR-E1-ES-FG-FI4-FP-h-LE-MS-ODP-OP-T+TM-TP-V	150x64x90	450	68	93
951011911	EPS193DE	9855 (S)	17.8	16.2	70	-	GK2MBL	V1505 (TE IIIA)	4	27	1498	73	5	14.6	A6-E1-ES-FG-FI4-FP-h-LE-MS-ODP-OP-TM-TP-V	170x74x100	545	69	94
991012413	EPS243TDE	9925 (MA)	24	23	35	33	ECP28-2L/2	V1505 (TE IIIA)	4	27	1498	73	5	14.6	B5-AVR-E1-ES-FG-FI4-FP-h-LE-MS-ODP-OP-T+TM-TP-V	170x74x100	572	69	94
991013313	EPS333TDE	12150 (MA)	33	30	43	43	ECP28-3L/2	V1505T (NE)	4	30	1498	73	6.5	11.2	B14-Amp3-AVR-DSE-E1-ES-FG-FI4-FP-h-LE-MS-ODP-OP-T+TM-TP-V	170x74x118	710	71	96

Europower **super-geluidsgedempte** stroomaggregaten met **Kubota watergekoelde** dieselmotor, 1500tpm, 50Hz, 4-takt**7,5 - 44kVA**

Artikel code	TYPE	Prijs in EURO (ex. BTW)	kVA max.	kVA cont.	Amp.		Motor KUBOTA (EU Stage)	Cil.	kW max.	cm³	Tank (l)	Verbr. @75% last (l/h)	Autonomie @75% last (h)	Versie	Afmetingen (cm)	kg	dB(A) @ 7m	LWA
		Alternator			1 - 230V	3 - 400V												
991110311	EPS3DE	7390 (MA)	2.5	2.3	10	-	Z482 (V)	2	3.2	479	23	0.7	32.9	A11-Amp1-DSE-E1-Erpm-ES-FG-FI4-FP-h-LE-MS-ODP-OP-TM-TP-V	123x64x68	305	60	85
951110911	EPS8DE	7790 (S)	7.5	7	30	-	D1105 (V)	3	10.3	1123	63	1.9	33.2	A8-AVR-ES-FG-FI4-LE-ODP-Y	150x64x90	430	60	85
991110913	EPS9TDE	8140 (MA)	9	8.5	12.2	12.3	D1105 (V)	3	10.3	1123	63	1.9	33.2	B9-AVR-ES-FG-FI4-LE-ODP-T+Y	150x64x90	440	60	85
951111111	EPS11DE	9815 (S)	11	10	43	-	D1703M (V)	3	15	1647	73	2.6	28.1	A6-AVR-Erpm-ES-FG-FI4-LE-ODP-OL-Y	170x74x100	575	60	85
981111413	EPS14TDE	10110 (LS)	14	13	19	19	D1703M (V)	3	15	1647	73	2.6	28.1	B11-AVR-Erpm-ES-FG-FI4-LE-LS2-ODP-OL-Y	170x74x100	580	60	85
991111413	EPS14TDE	9960 (MA)	14	13	19	19	D1703M (V)	3	15	1647	73	2.6	28.1	B11-AVR-Erpm-ES-FG-FI4-LE-ODP-OL-T+Y	170x74x100	580	60	85
951111811	EPS18DE	11820 (S)	18	16	70	-	V2203M (V)	4	20	2197	80	3.7	21.6	A6-AVR-Erpm-ES-FG-FI4-LE-ODP-OL-Y	198x74x100	660	62	87
981112013	EPS20TDE	11270 (LS)	19	18	29	26	V2203M (V)	4	20	2197	80	3.7	21.6	B5-AVR-Erpm-ES-FG-FI4-LE-LS2-ODP-OL-Y	198x74x100	660	62	87
991112013	EPS20TDE	11430 (MA)	19	18	29	26	V2203M (V)	4	20	2197	80	3.7	21.6	B5-AVR-Erpm-ES-FG-FI4-LE-ODP-OL-T+Y	198x74x100	660	62	87
991113011	EPS30DE	16610 (MA)	30	28	122	-	V3800DIT (TE IIIA)	4	42	3769	90	7.7	11.7	A10-Amp1-AVR-DSE-Erpm-ES-FG-FI4-Hz-LE-ODP-OL-PAI-T+WS-Y	210x94x112	970	65	90
981113413	EPS34TDE	14170 (LS)	33	30	43	43	V3300 (TE IIIA)	4	28	3318	90	6	15	B14-Amp3-AREP-AVR-DSE-ES-FG-FI4-Hz-LE-LS2-ODP-OL-WS-Y	210x94x112	870	65	90
991113413	EPS34TDE	14080 (MA)	33	30	43	43	V3300 (TE IIIA)	4	28	3318	90	6	15	B14-Amp3-AVR-DSE-ES-FG-FI4-Hz-LE-ODP-OL-T+WS-Y	210x94x112	900	65	90
981114413	EPS44TDE	16485 (LS)	44	40	61	58	V3800DIT (TE IIIA)	4	42	3769	90	7.7	11.7	B14-Amp3-AREP-AVR-DSE-Erpm-ES-FG-FI4-Hz-LE-LS2-ODP-OL-PAI-WS-Y	210x94x112	925	65	90
991114413	EPS44TDE	16515 (MA)	44	40	61	58	V3800DIT (TE IIIA)	4	42	3769	90	7.7	11.7	B14-Amp3-AVR-DSE-Erpm-ES-FG-FI4-Hz-LE-ODP-OL-PAI-T+WS-Y	210x94x112	970	65	90

Europower **geluidsgedempte rental** stroomaggregaten met **Kubota watergekoelde** dieselmotor, 3000tpm, 50Hz, 4-takt**11kVA**

Artikel code	TYPE	Prijs in EURO (ex. BTW)	kVA max.	kVA cont.	Amp.		Motor KUBOTA (EU Stage)	Cil.	kW max.	cm³	Tank (l)	Verbr. @75% last (l/h)	Autonomie @75% last (h)	Versie	Afmetingen (cm)	kg	dB(A) @ 7m	LWA
		Alternator			1 - 230V	3 - 400V												
991011023	EPSR11-3TDE	11960 (MA)	10.5	9.5	14.3	13.7	D722 (V)	3	12	719	86	2.5	34.4	B3-Amp3-AVR-BFT-CLS-DH-DSE-ES-FH-FI4-FLM-GALV-Hz-LE-LFLS2-ODP-OL-PI-T+TC-VE-WS-Y	150x76x117	525	62	87

Europower **geluidsgedempte rental** stroomaggregaten met **Kubota watergekoelde** dieselmotor, Stage IIIA, 1500tpm, 50Hz, 4-takt**20 - 44kVA**

Artikel code	TYPE	Prijs in EURO (ex. BTW)	kVA max.	kVA cont.	Amp.		Motor KUBOTA (EU Stage)	Cil.	kW max.	cm³	Tank (l)	Verbr. @75% last (l/h)	Autonomie @75% last (h)	Versie	Afmetingen (cm)	kg	dB(A) @ 7m	LWA
		Alternator			1 - 230V	3 - 400V												
981112023	EPSR20TDE	15590 (LS)	19	18	29	26	V2203M (V)	4	20	2197	124	3.7	33.5	B5-Amp3-AVR-BFT-CLS-DH-DSE-Erpm-ES-FH-FI4-FLM-GALV-Hz-LE-LFLS2-LS2-ODP-OL-PI-T+TC-TE-VE-WS-Y	185x91x137	825	60	85
991112023	EPSR20TDE	15750 (MA)	19	18	29	26	V2203M (V)	4	20	2197	124	3.7	33.5	B5-Amp3-AVR-BFT-CLS-DH-DSE-Erpm-ES-FH-FI4-FLM-GALV-Hz-LE-LFLS2-ODP-OL-PI-T+TC-TE-VE-WS-Y	185x91x137	850	60	85
981113423	EPSR34TDE	17590 (LS)	33	30	43	43	V3300 (TE IIIA)	4	28	3318	263	6	43.8	B14-Amp3-AREP-AVR-BFT-CLS-DH-DSE-ES-FH-FI4-FLM-GALV-Hz-LE-LFLS2-LS2-ODP-OL-PI-T+TC-TE-VE-WS-Y	209x101x147	1160	65	90
991113423	EPSR34TDE	17500 (MA)	33	30	43	43	V3300 (TE IIIA)	4	28	3318	263	6	43.8	B14-Amp3-AVR-BFT-CLS-DH-DSE-ES-FH-FI4-FLM-GALV-Hz-LE-LFLS2-ODP-OL-PI-T+TC-TE-VE-WS-Y	209x101x147	1178	65	90
981114423	EPSR44TDE	19790 (LS)	44	40	61	58	V3800DIT (TE IIIA)	4	42	3769	263	7.7	34.2	B14-Amp3-AREP-AVR-BFT-CLS-DH-DSE-Erpm-ES-FH-FI4-FLM-GALV-Hz-LE-LFLS2-LS2-ODP-OL-PAI-PI-T+TC-TE-VE-WS-Y	209x101x147	1200	66	91
991114423	EPSR44TDE	19820 (MA)	44	40	61	58	V3800DIT (TE IIIA)	4	42	3769	263	7.7	34.2	B14-Amp3-AVR-BFT-CLS-DH-DSE-Erpm-ES-FH-FI4-FLM-GALV-Hz-LE-LFLS2-ODP-OL-PAI-PI-T+TC-TE-VE-WS-Y	209x101x147	1250	66	91

Europower **ultra-geluidsgedempte rental** stroomaggregaten met **Kubota watergekoelde** dieselmotor, Stage IIIA, 1500tpm, 50Hz, 4-takt**20 - 44kVA**

Artikel code	TYPE	Prijs in EURO (ex. BTW)	kVA max.	kVA cont.	Amp.		Motor KUBOTA (EU Stage)	Cil.	kW max.	cm³	Tank (l)	Verbr. @75% last (l/h)	Autonomie @75% last (h)	Versie	Afmetingen (cm)	kg	dB(A) @ 7m	LWA
		Alternator			1 - 230V	3 - 400V												
981111433	EPUS14TDE	18245 (LS)	14	13	19	19	D1703M (V)	3	15	1647	263	2.6	101.2	B5-Amp3-AVR-BFT-CLS-DH-DSE-Erpm-ES-FH-FI4-FLM-GALV-Hz-LE-LFLS2-LS2-ODP-OL-PI-T+TC-TE-VE-WS-Y	209x101x147	970	54	79
981112033	EPUS20TDE	18730 (LS)	19	18	29	26	V2203M (V)	4	20	2197	263	3.7	71.1	B5-Amp3-AVR-BFT-CLS-DH-DSE-Erpm-ES-FH-FI4-FLM-GALV-Hz-LE-LFLS2-LS2-ODP-OL-PI-T+TC-TE-VE-WS-Y	209x101x147	1050	56	81
981114433	EPUS44TDE	25960 (LS)	44	40	61	58	V3800DIT (TE IIIA)	4	42	3769	524	7.7	68.1	B14-Amp3-AREP-AVR-BFT-CLS-DH-DSE-Erpm-ES-FH-FI4-FLM-GALV-Hz-LE-LFLS2-LS2-ODP-OL-PAI-PI-T+TC-TE-VE-WS-Y	285x110x206	1687	56	81

## Europower open stroomaggregaten met Iveco watergekoelde dieselmotor, Stage IIIA, 1500tpm, 50Hz, 4-takt

60kVA

Artikel code	TYPE	Prijs in EURO (ex. BTW)	kVA max. (50Hz)	kVA cont.	Amp.		Motor IVECO (EU Stage)	Cil.	Elektronische toerentalregelaar	kW max.	cm³	Tank (l)	Verbr. @ 75% last (l/h)	Autonomie @ 75% last (h)	Batterij spanning (V)	Alternator	Versie	Afmetingen (cm)	kg	dB(A) @ 7m	LWA
		Alternator			1 - 230V	3 - 400V															
784106003	EP60TDE-3A	16315 (LS)	66	60	87	87	NEF N45M1F (IIIA)	4	optie	60	4500	430	12.5	34.4	12	LSA42.3L9 AREP	Amp3-AREP-AVR-DSE-E1-ES-FFPM-FLM-h-Hz-LFLS2-LS2-M-MS-ODP-OP-TC-TE-TM-TP-V-WSFP	250x110x140	1015	84	*
794106003	EP60TDE-3A	16390 (MA)	66	60	87	87	NEF N45SM1F (IIIA)	4	optie	60	4500	430	12.5	34.4	12	ECP32-2M/4	Amp3-AVR-DSE-E1-ES-FFPM-FLM-h-Hz-LFLS2-M-MS-ODP-OP-T+-TC-TE-TM-TP-V-WSFP	250x110x140	1050	84	*

## Europower open stroomaggregaten van 85 tot 250kVA met Volvo watergekoelde dieselmotor, Stage IIIA, 1500tpm, 50Hz, 4-takt

85 - 250kVA

Artikel code	TYPE	Prijs in EURO (ex. BTW)	kVA max. (50Hz)	kVA cont.	Amp.		Motor VOLVO (EU Stage)	Cil.	Elektronische toerentalregelaar	kW max.	cm³	Tank (l)	Verbr. @ 75% last (l/h)	Autonomie @ 75% last (h)	Batterij spanning (V)	Alternator	Versie	Afmetingen (cm)	kg	dB(A) @ 7m	LWA
		Alternator			1 - 230V	3 - 400V															
781108503	EP85TDE-3A	22645 (LS)	94	85	122	123	TAD550GE (IIIA)	4	standaard	85	4760	430	16.8	25.6	24	LSA44.3S4 AREP	Amp3-AREP-AVR-CLS-DSE-E1-Erpm-ES-FFPM-FLM-FPm-h-Hz-LFLS2-LS2-M-MS-ODP-OP-TC-TE-TM-TP-V-WSFP	250x110x161	1192	85	*
791108503	EP85TDE-3A	21355 (MA)	94	85	122	123	TAD550GE (IIIA)	4	standaard	85	4760	430	16.8	25.6	24	ECP34-1S/4	Amp3-AVR-CLS-DSE-E1-Erpm-ES-FFPM-FLM-FPm-h-Hz-LFLS2-M-MS-ODP-OP-T+-TC-TE-TM-TP-V-WSFP	250x110x161	1245	85	*
781110003	EP100TDE-3A	25165 (LS)	110	100	143	144	TAD551GE (IIIA)	4	standaard	100	4760	430	21.2	20.3	24	LSA44.3S5 AREP	Amp3-AREP-AVR-CLS-DSE-E1-Erpm-ES-FFPM-FLM-FPm-h-Hz-LFLS2-LS2-M-MS-ODP-OP-TC-TE-TM-TP-V-WSFP	250x110x161	1322	86	*
791110003	EP100TDE-3A	24870 (MA)	110	100	152	144	TAD551GE (IIIA)	4	standaard	100	4760	430	21.2	20.3	24	ECP34-2S/4	Amp3-AVR-CLS-DSE-E1-Erpm-ES-FFPM-FLM-FPm-h-Hz-LFLS2-M-MS-ODP-OP-T+-TC-TE-TM-TP-V-WSFP	250x110x161	1375	86	*
781115003	EP150TDE-3A	30300 (LS)	165	150	217	217	TAD751GE (TE IIIA)	6	standaard	145	7150	430	28	15.4	24	LSA44.3L10 AREP	Amp3-AREP-AVR-CLS-DSE-E1-Erpm-ES-FFPM-FLM-FPm-h-Hz-LFLS2-LS2-M-MS-ODP-OP-TC-TE-TM-TP-V-WSFP	250x110x162	1653	88	*
791115003	EP150TDE-3A	29170 (MA)	165	150	217	217	TAD751GE (TE IIIA)	6	standaard	145	7150	430	28	15.4	24	ECP34-2L/4	Amp3-AVR-CLS-DSE-E1-Erpm-ES-FFPM-FLM-FPm-h-Hz-LFLS2-M-MS-ODP-OP-T+-TC-TE-TM-TP-V-WSFP	250x110x162	1715	88	*
781118003	EP180TDE-3A	33830 (LS)	198	180	261	260	TAD752GE (TE IIIA)	6	standaard	174	7150	500	31	16.1	24	LSA46.3S2 AREP	Amp3-AREP-AVR-CLS-DSE-E1-Erpm-ES-FFPM-FLM-FPm-h-Hz-LFLS2-LS2-M-MS-ODP-OP-TC-TE-TM-TP-V-WSFP	280x115x173	1815	89	*
791118003	EP180TDE-3A	33320 (MA)	198	180	261	260	TAD752GE (TE IIIA)	6	standaard	174	7150	500	31	16.1	24	ECO38-1SN/4	Amp3-AVR-CLS-DSE-E1-Erpm-ES-FFPM-FLM-FPm-h-Hz-LFLS2-M-MS-ODP-OP-T+-TC-TE-TM-TP-V-WSFP	280x115x173	1815	89	*
781120003	EP200TDE-3A	36210 (LS)	220	200	287	289	TAD753GE (TE IIIA)	6	standaard	191	7150	500	33.6	14.9	24	LSA46.3S3 AREP	Amp3-AREP-AVR-CLS-DSE-E1-Erpm-ES-FFPM-FLM-FPm-h-Hz-LFLS2-LS2-M-MS-ODP-OP-TC-TE-TM-TP-V-WSFP	280x115x173	1865	90	*
791120003	EP200TDE-3A	35425 (MA)	220	200	287	289	TAD753GE (TE IIIA)	6	standaard	191	7150	500	33.6	14.9	24	ECO38-2S/4	Amp3-AVR-CLS-DSE-E1-Erpm-ES-FFPM-FLM-FPm-h-Hz-LFLS2-M-MS-ODP-OP-T+-TC-TE-TM-TP-V-WSFP	280x115x173	1865	90	*
781125003	EP250TDE-3A	40310 (LS)	275	250	361	361	TAD754GE (TE IIIA)	6	standaard	239	7150	500	43.4	11.5	24	LSA46.3S5 AREP	Amp3-AREP-AVR-CLS-DSE-E1-Erpm-ES-FFPM-FLM-FPm-h-Hz-LFLS2-LS2-M-MS-ODP-OP-TC-TE-TM-TP-V-WSFP	280x115x173	2095	91	*
791125003	EP250TDE-3A	39250 (MA)	275	250	361	361	TAD754GE (TE IIIA)	6	standaard	239	7150	500	43.4	11.5	24	ECO38-1LN/4	Amp3-AVR-CLS-DSE-E1-Erpm-ES-FFPM-FLM-FPm-h-Hz-LFLS2-M-MS-ODP-OP-T+-TC-TE-TM-TP-V-WSFP	280x115x173	2095	91	*

Europower **open** stroomaggregaten met **Iveco watergekoelde** dieselmotor, Stage II, 1500tpm, 50Hz, 4-takt**60kVA**

Artikel code	TYPE	Prijs in EURO (ex. BTW)	kVA max. (50Hz)	kVA cont.	Amp.		Engine IVECO (EU Stage II)	Cil.	Elektronische toerentalregelaar	kW max.	cm³	Tank (l)	Verbr. @ 75% last (l/h)	Autonomie @ 75% last (h)	Batterij spanning (V)	Alternator	Versie	Afmetingen (cm)	kg	dB(A) @ 7m	LWA
		Alternator			1 – 230V	3 – 400V															
783106003	EP60TDE	15195 (LS)	66	60	87	87	NEF N45SM1A	4	optie	59	4500	430	12.5	34.4	12	LSA42.3L9 AREP	Amp3-AREP-AVR-DSE-E1-ES-FFPM-FLM-h-Hz-LFLS2-LS2-M-MS-ODP-OP-TC-TE-TM-TP-V-WSFP	250x110x140	1015	84	*
793106003	EP60TDE	15250 (MA)	66	60	87	87	NEF N45SM1A	4	optie	59	4500	430	12.5	34.4	12	ECP32-2M/4	Amp3-AVR-DSE-E1-ES-FFPM-FLM-h-Hz-M-MS-ODP-OP-T+TC-TE-TM-TP-V-WSFP	250x110x140	1050	84	*

Europower **open** stroomaggregaten van 85 tot 600kVA met **Volvo watergekoelde** dieselmotor, Stage II, 1500tpm, 50Hz, 4-takt**85 - 600kVA**

Artikel code	TYPE	Prijs in EURO (ex. BTW)	kVA max. (50Hz)	kVA cont.	Amp.		Engine VOLVO (EU Stage II)	Cil.	Elektronische toerentalregelaar	kW max.	cm³	Tank (l)	Verbr. @ 75% last (l/h)	Autonomie @ 75% last (h)	Batterij spanning (V)	Alternator	Versie	Afmetingen (cm)	kg	dB(A) @ 7m	LWA
		Alternator			1 – 230V	3 – 400V															
780108503	EP85TDE	20610 (LS)	94	85	122	123	TAD530GE	4	optie	83	4760	430	14.5	29.7	12	LSA44.3S4 AREP	Amp3-AREP-AVR-CLS-DSE-E1-ES-FFPM-FLM-FPm-h-Hz-LFLS2-LS2-M-MS-ODP-OP-TC-TE-TM-TP-V-WSFP	250x110x161	1192	85	*
790108503	EP85TDE	19900 (MA)	94	85	122	123	TAD530GE	4	optie	83	4760	430	14.5	29.7	12	ECP34-1S/4	Amp3-AVR-CLS-DSE-E1-ES-FFPM-FLM-FPm-h-Hz-M-MS-ODP-OP-T+TC-TE-TM-TP-V-WSFP	250x110x161	1245	85	*
780110003	EP100TDE	22115 (LS)	110	100	143	144	TAD531GE	4	optie	96	4760	430	17.1	25.1	12	LSA44.3S5 AREP	Amp3-AREP-AVR-CLS-DSE-E1-ES-FFPM-FLM-FPm-h-Hz-LFLS2-LS2-M-MS-ODP-OP-TC-TE-TM-TP-V-WSFP	250x110x161	1322	86	*
790110003	EP100TDE	21685 (MA)	110	100	143	144	TAD531GE	4	optie	96	4760	430	17.1	25.1	12	ECP34-2S/4	Amp3-AVR-CLS-DSE-E1-ES-FFPM-FLM-FPm-h-Hz-M-MS-ODP-OP-T+TC-TE-TM-TP-V-WSFP	250x110x161	1375	86	*
780113003	EP130TDE	24465 (LS)	143	130	188	188	TAD532GE	4	standaard	124	4760	430	21	20.5	12	LSA44.3M8 AREP	Amp3-AREP-AVR-CLS-DSE-E1-Erpm-ES-FFPM-FLM-FPm-h-Hz-LFLS2-LS2-M-MS-ODP-OP-TC-TE-TM-TP-V-WSFP	250x110x161	1403	87	*
790113003	EP130TDE	24030 (MA)	143	130	188	188	TAD532GE	4	standaard	124	4760	430	21	20.5	12	ECP34-1L/4	Amp3-AVR-CLS-DSE-E1-Erpm-ES-FFPM-FLM-FPm-h-Hz-M-MS-ODP-OP-T+TC-TE-TM-TP-V-WSFP	250x110x161	1445	87	*
780115003	EP150TDE	27915 (LS)	165	150	217	217	TAD731GE	6	optie	145	7150	430	25.7	16.7	12	LSA44.3L10 AREP	Amp3-AREP-AVR-CLS-DSE-E1-ES-FFPM-FLM-FPm-h-Hz-LFLS2-LS2-M-MS-ODP-OP-TC-TE-TM-TP-V-WSFP	250x110x162	1653	88	*
790115003	EP150TDE	26430 (MA)	165	150	217	217	TAD731GE	6	optie	145	7150	430	25.7	16.7	12	ECP34-2L/4	Amp3-AVR-CLS-DSE-E1-ES-FFPM-FLM-FPm-h-Hz-M-MS-ODP-OP-T+TC-TE-TM-TP-V-WSFP	250x110x162	1715	88	*
780118003	EP180TDE	30420 (LS)	198	180	261	260	TAD732GE	6	standaard	179	7150	500	30.6	16.3	24	LSA46.3S2 AREP	Amp3-AREP-AVR-CLS-DSE-E1-Erpm-ES-FFPM-FLM-FPm-h-Hz-LFLS2-LS2-M-MS-ODP-OP-TC-TE-TM-TP-V-WSFP	280x115x173	1815	89	*
790118003	EP180TDE	29920 (MA)	198	180	261	260	TAD732GE	6	standaard	179	7150	500	30.6	16.3	24	ECO38-1SN/4	Amp3-AVR-CLS-DSE-E1-Erpm-ES-FFPM-FLM-FPm-h-Hz-M-MS-ODP-OP-T+TC-TE-TM-TP-V-WSFP	280x115x173	1815	89	*
780120003	EP200TDE	34580 (LS)	220	200	287	289	TAD733GE	6	standaard	195	7150	500	33.8	14.8	24	LSA46.3S3 AREP	Amp3-AREP-AVR-CLS-DSE-E1-Erpm-ES-FFPM-FLM-FPm-h-Hz-LFLS2-LS2-M-MS-ODP-OP-TC-TE-TM-TP-V-WSFP	280x115x173	1865	90	*
790120003	EP200TDE	33115 (MA)	220	200	287	289	TAD733GE	6	standaard	195	7150	500	33.8	14.8	24	ECO38-2S/4	Amp3-AVR-CLS-DSE-E1-Erpm-ES-FFPM-FLM-FPm-h-Hz-M-MS-ODP-OP-T+TC-TE-TM-TP-V-WSFP	280x115x173	1865	90	*
780125003	EP250TDE	38200 (LS)	275	250	361	361	TAD734GE	6	standaard	239	7150	500	41.9	11.9	24	LSA46.3S5 AREP	Amp3-AREP-AVR-CLS-DSE-E1-Erpm-ES-FFPM-FLM-FPm-h-Hz-LFLS2-LS2-M-MS-ODP-OP-TC-TE-TM-TP-V-WSFP	280x115x173	2095	91	*
790125003	EP250TDE	36670 (MA)	275	250	361	361	TAD734GE	6	standaard	239	7150	500	41.9	11.9	24	ECO38-1LN/4	Amp3-AVR-CLS-DSE-E1-Erpm-ES-FFPM-FLM-FPm-h-Hz-M-MS-ODP-OP-T+TC-TE-TM-TP-V-WSFP	280x115x173	2095	91	*
790231503	EP315TDE	49800 (MA)	330	300	435	433	TAD1341GE	6	standaard	302	12780	535 (o)	47	-	24	ECO38-2LN/4	Amp3-AVR-BFT-CLS-DSE-E1-Erpm-ES-FFPM-h-Hz-M-MS-ODP-OP-T+TC-TE-TM-TP-V-VF-WSFP	420x158x228	3440	93	*
780231503	EP315TDE	51770 (LS)	347	315	457	455	TAD1341GE	6	standaard	302	12780	535 (o)	47	-	24	LSA46.3L10 AREP	Amp3-AREP-AVR-BFT-CLS-DSE-E1-Erpm-ES-FFPM-h-Hz-LS2-M-MS-ODP-OP-TC-TE-TM-TP-V-VF-WSFP	420x158x228	3570	93	*
780241003	EP410TDE	62305 (LS)	450	410	596	592	TAD1344GE	6	standaard	389	12780	535 (o)	62	-	24	LSA47.2S4 AREP	Amp3-AREP-AVR-BFT-CLS-DSE-E1-Erpm-ES-FFPM-h-Hz-LS2-M-MS-ODP-OP-TC-TE-TM-TP-V-VF-WSFP	420x158x228	3720	93	*
790241003	EP410TDE	60995 (MA)	450	410	596	592	TAD1344GE	6	standaard	389	12780	535 (o)	62	-	24	ECO40-1S	Amp3-AVR-BFT-CLS-DSE-E1-Erpm-ES-FFPM-h-Hz-M-MS-ODP-OP-T+TC-TE-TM-TP-V-VF-WSFP	420x158x228	3785	93	*
780250003	EP500TDE	80505 (LS)	550	500	726	722	TAD1641GE	6	standaard	473	16120	722 (o)	75	-	24	LSA47.2M7 AREP	Amp3-AREP-AVR-BFT-CLS-DSE-E1-Erpm-ES-FFPM-h-Hz-LS2-M-MS-ODP-OP-TC-TE-TM-TP-V-VF-WSFP	430x198x261	4370	93	*
790250003	EP500TDE	78670 (MA)	550	500	726	722	TAD1641GE	6	standaard	473	16120	722 (o)	75	-	24	ECO40-3S/4	Amp3-AVR-BFT-CLS-DSE-E1-Erpm-ES-FFPM-h-Hz-M-MS-ODP-OP-T+TC-TE-TM-TP-V-VF-WSFP	430x198x261	4295	93	*
780260003	EP600TDE	88930 (LS)	650	591	857	853	TAD1642GE	6	standaard	554	16120	722 (o)	87	-	24	LSA47.2L9 AREP	Amp3-AREP-AVR-BFT-CLS-DSE-E1-Erpm-ES-FFPM-h-Hz-LS2-M-MS-ODP-OP-TC-TE-TM-TP-V-VF-WSFP	430x198x261	4500	93	*
790260003	EP600TDE	86555 (MA)	650	591	857	853	TAD1642GE	6	standaard	554	16120	722 (o)	87	-	24	ECO40-1.5/L	Amp3-AVR-BFT-CLS-DSE-E1-Erpm-ES-FFPM-h-Hz-M-MS-ODP-OP-T+TC-TE-TM-TP-V-VF-WSFP	430x198x261	4510	93	*

(o) = optie

Europower **geluidsgedempte** stroomaggregaten met **Iveco watergekoelde** dieselmotor, Stage IIIA, 1500rpm, 50Hz, 4-takt

**60KVA**

Artikel code	TYPE	Prijs in EURO (ex. BTW)	kVA max. (50Hz)	kVA cont.	Amp.		Motor IVECO (EU Stage)	Cil.	Elektronische toerentalregelaar	kW max.	cm³	Tank (l)	Verbr. @ 75% last (l/h)	Autonomie @ 75% last (h)	Batterij spanning (V)	Alternator	Versie	Afmetingen (cm)	kg	dB(A) @ 7m	LWA
		Alternator			1 ~ 230V	3 ~ 400V															
784106013	EPS60TDE-3A	21500 (LS)	66	60	87	87	NEF N45SM1F (IIIA)	4	optie	60	4500	195	12.5	15.6	12	LSA42.3L9 AREP	B8-Amp3-AREP-AVR-BFT-DSE-E1-ES-FFPM-FIA-FLM-h-Hz-LE-LFLS2-LS2-MS-ODP-OP-TC-TE-TM2-TP-V-WSFP	285x114x190	1433	64	89
794106013	EPS60TDE-3A	21610 (MA)	66	60	87	87	NEF N45SM1F (IIIA)	4	optie	60	4500	195	12.5	15.6	12	ECP32-2M/4	B8-Amp3-AVR-BFT-DSE-E1-ES-FFPM-FIA-FLM-h-Hz-LE-LFLS2-MS-ODP-OP-T+-TC-TE-TM2-TP-V-WSFP	285x114x190	1475	64	89

Europower **geluidsgedempte** stroomaggregaten van 85 tot 250kVA met **Volvo watergekoelde** dieselmotor, Stage IIIA, 1500rpm, 50Hz, 4-takt

**85 - 250KVA**

Artikel code	TYPE	Prijs in EURO (ex. BTW)	kVA max. (50Hz)	kVA cont.	Amp.		Motor VOLVO (EU Stage)	Cil.	Elektronische toerentalregelaar	kW max.	cm³	Tank (l)	Verbr. @ 75% last (l/h)	Autonomie @ 75% last (h)	Batterij spanning (V)	Alternator	Versie	Afmetingen (cm)	kg	dB(A) @ 7m	LWA
		Alternator			1 ~ 230V	3 ~ 400V															
781108513	EPS85TDE-3A	27400 (LS)	94	85	122	123	TAD550GE (IIIA)	4	standaard	85	4760	195	16.8	11.6	24	LSA44.3S4 AREP	B8-Amp3-AREP-AVR-BFT-CLS-DSE-E1-Erpm-ES-FFPM-FIA-FLM-FPm-h-Hz-LE-LFLS2-LS2-MS-ODP-OP-TC-TE-TM2-TP-V-WSFP	285x114x190	1712	69	94
791108513	EPS85TDE-3A	26590 (MA)	94	85	122	123	TAD550GE (IIIA)	4	standaard	85	4760	195	16.8	11.6	24	ECP34-1S/4	B8-Amp3-AVR-BFT-CLS-DSE-E1-Erpm-ES-FFPM-FIA-FLM-FPm-h-Hz-LE-LFLS2-MS-ODP-OP-T+-TC-TE-TM2-TP-V-WSFP	285x114x190	1765	69	94
781110013	EPS100TDE-3A	28400 (LS)	110	100	143	144	TAD551GE (IIIA)	4	standaard	100	4760	195	21.2	9.2	24	LSA44.3S5 AREP	B8-Amp3-AREP-AVR-BFT-CLS-DSE-E1-Erpm-ES-FFPM-FIA-FLM-FPm-h-Hz-LE-LFLS2-LS2-MS-ODP-OP-TC-TE-TM2-TP-V-WSFP	285x114x190	1722	71	96
791110013	EPS100TDE-3A	28040 (MA)	110	100	152	144	TAD551GE (IIIA)	4	standaard	100	4760	195	21.2	9.2	24	ECP34-2S/4	B8-Amp3-AVR-BFT-CLS-DSE-E1-Erpm-ES-FFPM-FIA-FLM-FPm-h-Hz-LE-LFLS2-MS-ODP-OP-T+-TC-TE-TM2-TP-V-WSFP	285x114x190	1775	71	96
781115013	EPS150TDE-3A	34810 (LS)	165	150	217	217	TAD751GE (TE IIIA)	6	standaard	145	7150	288	28	10.3	24	LSA44.3L10 AREP	B8-Amp3-AREP-AVR-BFT-CLS-DSE-E1-Erpm-ES-FFPM-FIA-FLM-FPm-h-Hz-LE-LFLS2-LS2-MS-ODP-OP-TC-TE-TM2-TP-V-WSFP	330x122x197	2388	72	97
791115013	EPS150TDE-3A	33680 (MA)	165	150	217	217	TAD751GE (TE IIIA)	6	standaard	145	7150	288	28	10.3	24	ECP34-2L/4	B8-Amp3-AVR-BFT-CLS-DSE-E1-Erpm-ES-FFPM-FIA-FLM-FPm-h-Hz-LE-LFLS2-MS-ODP-OP-T+-TC-TE-TM2-TP-V-WSFP	330x122x197	2450	72	97
781118013	EPS180TDE-3A	41675 (LS)	198	180	261	260	TAD752GE (TE IIIA)	6	standaard	174	7150	352	31	11.4	24	LSA46.3S2 AREP	B8-Amp3-AREP-AVR-BFT-CLS-DSE-E1-Erpm-ES-FFPM-FIA-FLM-FPm-h-Hz-LE-LFLS2-LS2-MS-ODP-OP-TC-TE-TM2-TP-V-WSFP	360x123x221	2740	72	97
791118013	EPS180TDE-3A	41170 (MA)	198	180	261	260	TAD752GE (TE IIIA)	6	standaard	174	7150	352	31	11.4	24	ECO38-1SN/4	B8-Amp3-AVR-BFT-CLS-DSE-E1-Erpm-ES-FFPM-FIA-FLM-FPm-h-Hz-LE-LFLS2-MS-ODP-OP-T+-TC-TE-TM2-TP-V-WSFP	360x123x221	2665	72	97
781120013	EPS200TDE-3A	42570 (LS)	220	200	287	289	TAD753GE (TE IIIA)	6	standaard	191	7150	352	33.6	10.5	24	LSA46.3S3 AREP	B8-Amp3-AREP-AVR-BFT-CLS-DSE-E1-Erpm-ES-FFPM-FIA-FLM-FPm-h-Hz-LE-LFLS2-LS2-MS-ODP-OP-TC-TE-TM2-TP-V-WSFP	360x123x221	2780	72	97
791120013	EPS200TDE-3A	41600 (MA)	220	200	287	289	TAD753GE (TE IIIA)	6	standaard	191	7150	352	33.6	10.5	24	ECO38-2S/4	B8-Amp3-AVR-BFT-CLS-DSE-E1-Erpm-ES-FFPM-FIA-FLM-FPm-h-Hz-LE-LFLS2-MS-ODP-OP-T+-TC-TE-TM2-TP-V-WSFP	360x123x221	2700	72	97
781125013	EPS250TDE-3A	47495 (LS)	275	250	361	361	TAD754GE (TE IIIA)	6	standaard	239	7150	352	43.4	8.1	24	LSA46.3S5 AREP	B8-Amp3-AREP-AVR-BFT-CLS-DSE-E1-Erpm-ES-FFPM-FIA-FLM-FPm-h-Hz-LE-LFLS2-LS2-MS-ODP-OP-TC-TE-TM2-TP-V-WSFP	360x123x221	2940	72	97
791125013	EPS250TDE-3A	45990 (MA)	275	250	361	361	TAD754GE (TE IIIA)	6	standaard	239	7150	352	43.4	8.1	24	ECO38-1LN/4	B8-Amp3-AVR-BFT-CLS-DSE-E1-Erpm-ES-FFPM-FIA-FLM-FPm-h-Hz-LE-LFLS2-MS-ODP-OP-T+-TC-TE-TM2-TP-V-WSFP	360x123x221	2835	72	97

Europower **geluidsgedempte** stroomaggregaten met **Iveco watergekoelde** dieselmotor, Stage II, 1500tpm, 50Hz, 4-takt**60kVA**

Artikel code	TYPE	Prijs in EURO (ex. BTW)	kVA max. (50Hz)	kVA cont.	Amp.		Engine IVECO (EU Stage II)	Cil.	Elektronische toerentalregelaar	kW max.	cm <sup>3</sup>	Tank (l)	Verbr. @75% last (l/h)	Autonomie @75% last (h)	Batterij spanning (V)	Alternator	Versie	Afmetingen (cm)	kg	dB(A) @ 7m	LWA
		Alternator			1 ~ 230V	3 ~ 400V															
783106013	EPS60TDE	20485 (LS)	66	60	87	87	NEF N45SM1A	4	optie	59	4500	195	10.2	19.1	12	LSA42.3L9 AREP	B8-Amp3-AREP-AVR-BFT-DSE-E1-ES-FFPM-FIA-FLM-h-Hz-LE-LFLS2-LS2-MS-ODP-OP-TC-TE-TM2-TP-V-WSPF	285x114x190	1433	64	89
793106013	EPS60TDE	20310 (MA)	66	60	87	87	NEF N45SM1A	4	optie	59	4500	195	10.2	19.1	12	ECP32-2	B8-Amp3-AVR-BFT-DSE-E1-ES-FFPM-FIA-FLM-h-Hz-LE-LFLS2-MS-ODP-OP-T+TC-TE-TM2-TP-V-WSPF	285x114x190	1500	64	89

Europower **geluidsgedempte** stroomaggregaten van 85 tot 600kVA met **Volvo watergekoelde** dieselmotor, Stage II, 1500tpm, 50Hz, 4-takt**85 - 600kVA**

Artikel code	TYPE	Prijs in EURO (ex. BTW)	kVA max. (50Hz)	kVA cont.	Amp.		Engine VOLVO (EU Stage II)	Cil.	Elektronische toerentalregelaar	kW max.	cm <sup>3</sup>	Tank (l)	Verbr. @75% last (l/h)	Autonomie @75% last (h)	Batterij spanning (V)	Alternator	Versie	Afmetingen (cm)	kg	dB(A) @ 7m	LWA
		Alternator			1 ~ 230V	3 ~ 400V															
780108513	EPS85TDE	25560 (LS)	94	85	122	123	TAD530GE	4	optie	83	4760	195	14.5	13.4	12	LSA44.3S4 AREP	B8-Amp3-AREP-AVR-BFT-CLS-DSE-E1-ES-FFPM-FIA-FLM-FPm-h-Hz-LE-LFLS2-LS2-MS-ODP-OP-TC-TE-TM2-TP-V-WSPF	285x114x190	1712	71	96
790108513	EPS85TDE	24830 (MA)	94	85	122	123	TAD530GE	4	optie	83	4760	195	14.5	13.4	12	ECP34-1S/4	B8-Amp3-AVR-BFT-CLS-DSE-E1-ES-FFPM-FIA-FLM-FPm-h-Hz-LE-LFLS2-MS-ODP-OP-T+TC-TE-TM2-TP-V-WSPF	285x114x190	1765	71	96
780110013	EPS100TDE	25805 (LS)	110	100	143	144	TAD531GE	4	optie	96	4760	195	17.1	11.4	12	LSA44.3S5 AREP	B8-Amp3-AREP-AVR-BFT-CLS-DSE-E1-ES-FFPM-FIA-FLM-FPm-h-Hz-LE-LFLS2-LS2-MS-ODP-OP-TC-TE-TM2-TP-V-WSPF	285x114x190	1722	71	96
790110013	EPS100TDE	25390 (MA)	110	100	152	144	TAD531GE	4	optie	96	4760	195	17.1	11.4	12	ECP34-2S/4	B8-Amp3-AVR-BFT-CLS-DSE-E1-ES-FFPM-FIA-FLM-FPm-h-Hz-LE-LFLS2-MS-ODP-OP-T+TC-TE-TM2-TP-V-WSPF	285x114x190	1775	71	96
780113013	EPS130TDE	30700 (LS)	143	130	188	188	TAD730GE	6	optie	124	7150	288	21.8	13.2	12	LSA44.3M8 AREP	B8-Amp3-AREP-AVR-BFT-CLS-DSE-E1-ES-FFPM-FIA-FLM-FPm-h-Hz-LE-LFLS2-LS2-MS-ODP-OP-TC-TE-TM2-TP-V-WSPF	330x122x197	2168	71	96
790113013	EPS130TDE	29850 (MA)	143	130	188	188	TAD730GE	6	optie	124	7150	288	21.8	13.2	12	ECP34-1L/4	B8-Amp3-AVR-BFT-CLS-DSE-E1-ES-FFPM-FIA-FLM-FPm-h-Hz-LE-LFLS2-MS-ODP-OP-T+TC-TE-TM2-TP-V-WSPF	330x122x197	2237	71	96
780115013	EPS150TDE	31955 (LS)	165	150	217	217	TAD731GE	6	optie	145	7150	288	25.7	11.2	12	LSA44.3L10 AREP	B8-Amp3-AREP-AVR-BFT-CLS-DSE-E1-ES-FFPM-FIA-FLM-FPm-h-Hz-LE-LFLS2-LS2-MS-ODP-OP-TC-TE-TM2-TP-V-WSPF	330x122x197	2388	72	97
790115013	EPS150TDE	31200 (MA)	165	150	217	217	TAD731GE	6	optie	145	7150	288	25.7	11.2	12	ECP34-2L/4	B8-Amp3-AVR-BFT-CLS-DSE-E1-ES-FFPM-FIA-FLM-FPm-h-Hz-LE-LFLS2-MS-ODP-OP-T+TC-TE-TM2-TP-V-WSPF	330x122x197	2450	72	97
780118013	EPS180TDE	37465 (LS)	198	180	261	260	TAD732GE	6	standaard	179	7150	352	30.6	11.5	24	LSA46.3S2 AREP	B8-Amp3-AREP-AVR-BFT-CLS-DSE-E1-Erpm-ES-FFPM-FIA-FLM-FPm-h-Hz-LE-LFLS2-LS2-MS-ODP-OP-TC-TE-TM2-TP-V-WSPF	360x123x221	2740	72	97
790118013	EPS180TDE	36910 (MA)	198	180	261	260	TAD732GE	6	standaard	179	7150	352	30.6	11.5	24	ECO38-1SN/4	B8-Amp3-AVR-BFT-CLS-DSE-E1-Erpm-ES-FFPM-FIA-FLM-FPm-h-Hz-LE-LFLS2-MS-ODP-OP-T+TC-TE-TM2-TP-V-WSPF	360x123x221	2665	72	97
780120013	EPS200TDE	41000 (LS)	220	200	287	289	TAD733GE	6	standaard	195	7150	352	33.8	10.4	24	LSA46.3S3 AREP	B8-Amp3-AREP-AVR-BFT-CLS-DSE-E1-Erpm-ES-FFPM-FIA-FLM-FPm-h-Hz-LE-LFLS2-LS2-MS-ODP-OP-TC-TE-TM2-TP-V-WSPF	360x123x221	2780	72	97
790120013	EPS200TDE	40050 (MA)	220	200	287	289	TAD733GE	6	standaard	195	7150	352	33.8	10.4	24	ECO38-2S/4	B8-Amp3-AVR-BFT-CLS-DSE-E1-Erpm-ES-FFPM-FIA-FLM-FPm-h-Hz-LE-LFLS2-MS-ODP-OP-T+TC-TE-TM2-TP-V-WSPF	360x123x221	2715	72	97
780125013	EPS250TDE	44255 (LS)	275	250	361	361	TAD734GE	6	standaard	239	7150	352	41.9	8.4	24	LSA46.3S5 AREP	B8-Amp3-AREP-AVR-BFT-CLS-DSE-E1-Erpm-ES-FFPM-FIA-FLM-FPm-h-Hz-LE-LFLS2-LS2-MS-ODP-OP-TC-TE-TM2-TP-V-WSPF	360x123x221	2865	72	97
790125013	EPS250TDE	42410 (MA)	275	250	361	361	TAD734GE	6	standaard	239	7150	352	41.9	8.4	24	ECO38-1LN/4	B8-Amp3-AVR-BFT-CLS-DSE-E1-Erpm-ES-FFPM-FIA-FLM-FPm-h-Hz-LE-LFLS2-MS-ODP-OP-T+TC-TE-TM2-TP-V-WSPF	360x123x221	2835	72	97
790231513	EPS315TDE	54880 (MA)	330	300	435	433	TAD1341GE	6	standaard	302	12780	535 (o)	47	-	24	ECO38-2LN/4	A0-Amp3-AVR-BFT-CLS-DSE-E1-Erpm-ES-FFPM-h-Hz-MS-ODP-OP-T+TC-TE-TM2-TP-V-VF-WSPF	422x160x228	4095	72	97
780231513	EPS315TDE	57300 (LS)	347	315	457	455	TAD1341GE	6	standaard	302	12780	535 (o)	47	-	24	LSA46.3L10 AREP	A0-Amp3-AREP-AVR-BFT-CLS-DSE-E1-Erpm-ES-FFPM-h-Hz-LS2-MS-ODP-OP-TC-TE-TM2-TP-V-VF-WSPF	422x160x228	4225	72	97
780241013	EPS410TDE	67500 (LS)	450	410	596	592	TAD1344GE	6	standaard	389	12780	299 (o)	62	-	24	LSA47.2S4 AREP	A0-Amp3-AREP-AVR-BFT-CLS-DSE-E1-Erpm-ES-FFPM-h-Hz-LS2-MS-ODP-OP-TC-TE-TM2-TP-V-VF-WSPF	422x160x228	4370	72	97
790241013	EPS410TDE	65655 (MA)	450	410	596	592	TAD1344GE	6	standaard	389	12780	535 (o)	62	-	24	ECO40-1S	A0-Amp3-AVR-BFT-CLS-DSE-E1-Erpm-ES-FFPM-h-Hz-MS-ODP-OP-T+TC-TE-TM2-TP-V-VF-WSPF	422x160x228	4450	72	97
780250013	EPS500TDE	86800 (LS)	550	500	726	722	TAD1641GE	6	standaard	473	16120	725 (o)	75	-	24	LSA47.2M7 AREP	A0-Amp3-AREP-AVR-BFT-CLS-DSE-E1-Erpm-ES-FFPM-h-Hz-LS2-MS-ODP-OP-TC-TE-TM2-TP-V-VF-WSPF	481x200x261	5250	72	97
790250013	EPS500TDE	84125 (MA)	550	500	726	722	TAD1641GE	6	standaard	473	16120	722 (o)	75	-	24	ECO40-3S/4	A0-Amp3-AVR-BFT-CLS-DSE-E1-Erpm-ES-FFPM-h-Hz-MS-ODP-OP-T+TC-TE-TM2-TP-V-VF-WSPF	481x200x261	5180	72	97
780260013	EPS600TDE	94970 (LS)	650	591	857	853	TAD1642GE	6	standaard	554	16120	722 (o)	87	-	24	LSA47.2L9 AREP	A0-Amp3-AREP-AVR-BFT-CLS-DSE-E1-Erpm-ES-FFPM-h-Hz-LS2-MS-ODP-OP-TC-TE-TM2-TP-V-VF-WSPF	481x200x261	5380	72	97
790260013	EPS600TDE	91625 (MA)	650	591	857	853	TAD1642GE	6	standaard	554	16120	722 (o)	87	-	24	ECO40-1.5/L	A0-Amp3-AVR-BFT-CLS-DSE-E1-Erpm-ES-FFPM-h-Hz-MS-ODP-OP-T+TC-TE-TM2-TP-V-VF-WSPF	481x200x261	5390	72	97

(o) = optie



Europower **geluidsgedempte rental** stroomaggregaten met **Iveco watergekoelde** dieselmotor, Stage IIIA, 1500rpm, 50Hz, 4-takt**60kVA**

Artikel code	TYPE	Prijs in EURO (ex. BTW)	kVA max. (50Hz)	kVA cont.	Amp.		Motor IVECO (EU Stage)	Cil.	Elektronische toerentalregelaar	kW max.	cm <sup>3</sup>	Tank (l)	Verbr. @ 75% last (l/h)	Autonomie @ 75% last (h)	Batterij spanning (V)	Alternator	Versie	Afmetingen (cm)	kg	dB(A) @ 7m	LWA
		Alternator			1 ~ 230V	3 ~ 400V															
784106023	EPSR60TDE-3A	24740 (LS)	66	60	87	87	NEF N45SM1F (IIIA)	4	optie	60	4500	520	12.5	41.6	12	LSA42.3L9 AREP	B15-Amp3-AREP-AVR-BFT-DH-DSE-E1-ES-FFPM-FH-FIA-FLM-GALV-h-Hz-LE-LFLS2-LS2-MS-ODP-OP-PC-PI-T-TC-TE-TM2-TP-V-VS-WSFP	285x110x206	1720	62	87
794106023	EPSR60TDE-3A	24450 (MA)	66	60	87	87	NEF N45SM1F (IIIA)	4	optie	60	4500	520	12.5	41.6	12	ECP32-2M/4	B15-Amp3-AVR-BFT-DH-DSE-E1-ES-FFPM-FH-FIA-FLM-GALV-h-Hz-LE-LFLS2-MS-ODP-OP-PC-PI-T-TC-TE-TM2-TP-V-VS-WSFP	285x110x206	1787	62	87

Europower **geluidsgedempte rental** stroomaggregaten van 85 tot 250kVA met **Volvo watergekoelde** dieselmotor, Stage IIIA, 1500rpm, 50Hz, 4-takt**85 - 250kVA**

Artikel code	TYPE	Prijs in EURO (ex. BTW)	kVA max. (50Hz)	kVA cont.	Amp.		Motor VOLVO (EU Stage)	Cil.	Elektronische toerentalregelaar	kW max.	cm <sup>3</sup>	Tank (l)	Verbr. @ 75% last (l/h)	Autonomie @ 75% last (h)	Batterij spanning (V)	Alternator	Versie	Afmetingen (cm)	kg	dB(A) @ 7m	LWA
		Alternator			1 ~ 230V	3 ~ 400V															
781108523	EPSR85TDE-3A	30655 (LS)	94	85	122	123	TAD550GE (IIIA)	4	standaard	85	4760	520	16.8	31	24	LSA44.3S4 AREP	B15-Amp3-AREP-AVR-BFT-CLS-DH-DSE-E1-Erpm-ES-FFPM-FH-FIA-FLM-FPM-GALV-h-Hz-LE-LFLS2-LS2-MS-ODP-OP-PC-PI-T-TC-TE-TM2-TP-V-VS-WSFP	285x110x206	2037	68	93
791108523	EPSR85TDE-3A	29670 (MA)	94	85	122	123	TAD550GE (IIIA)	4	standaard	85	4760	520	16.8	31	24	ECP34-1S/4	B15-Amp3-AVR-BFT-CLS-DH-DSE-E1-Erpm-ES-FFPM-FH-FIA-FLM-FPM-GALV-h-Hz-LE-LFLS2-MS-ODP-OP-PC-PI-T-TC-TE-TM2-TP-V-VS-WSFP	285x110x206	2090	68	93
781110023	EPSR100TDE-3A	32000 (LS)	110	100	143	144	TAD551GE (IIIA)	4	standaard	100	4760	520	21.2	24.5	24	LSA44.3S5 AREP	B15-Amp3-AREP-AVR-BFT-CLS-DH-DSE-E1-Erpm-ES-FFPM-FH-FIA-FLM-FPM-GALV-h-Hz-LE-LFLS2-LS2-MS-ODP-OP-PC-PI-T-TC-TE-TM2-TP-V-VS-WSFP	285x110x206	2047	68	93
791110023	EPSR100TDE-3A	31120 (MA)	110	100	143	144	TAD551GE (IIIA)	4	standaard	100	4760	520	21.2	24.5	24	ECP34-2S/4	B15-Amp3-AVR-BFT-CLS-DH-DSE-E1-Erpm-ES-FFPM-FH-FIA-FLM-FPM-GALV-h-Hz-LE-LFLS2-MS-ODP-OP-PC-PI-T-TC-TE-TM2-TP-V-VS-WSFP	285x110x206	2100	68	93
781115023	EPSR150TDE-3A	39960 (LS)	165	150	217	217	TAD751GE (TE IIIA)	6	standaard	145	7150	910	28	32.5	24	LSA44.3L10 AREP	B15-Amp3-AREP-AVR-BFT-CLS-DH-DSE-E1-Erpm-ES-FFPM-FH-FIA-FLM-FPM-GALV-h-Hz-LE-LFLS2-LS2-MS-ODP-OP-PC-PI-T-TC-TE-TM2-TP-V-VS-WSFP	329x118x221	2608	72	97
791115023	EPSR150TDE-3A	38090 (MA)	165	150	217	217	TAD751GE (TE IIIA)	6	standaard	145	7150	910	28	32.5	24	ECP34-2L/4	B15-Amp3-AVR-BFT-CLS-DH-DSE-E1-Erpm-ES-FFPM-FH-FIA-FLM-FPM-GALV-h-Hz-LE-LFLS2-MS-ODP-OP-PC-PI-T-TC-TE-TM2-TP-V-VS-WSFP	329x118x221	2670	72	97
781118023	EPSR180TDE-3A	45115 (LS)	198	180	261	260	TAD752GE (TE IIIA)	6	standaard	174	7150	1220	31	39.4	24	LSA46.3S2 AREP	B16-Amp3-AREP-AVR-BFT-CLS-DH-DSE-E1-Erpm-ES-FFPM-FH-FIA-FLM-FPM-GALV-h-Hz-LE-LFLS2-LS2-MS-ODP-OP-PC-PI-T-TC-TE-TM2-TP-V-VS-WSFP	360x123x256	2950	72	97
791118023	EPSR180TDE-3A	44620 (MA)	198	180	261	260	TAD752GE (TE IIIA)	6	standaard	174	7150	1220	31	39.4	24	ECO38-1SN/4	B16-Amp3-AVR-BFT-CLS-DH-DSE-E1-Erpm-ES-FFPM-FH-FIA-FLM-FPM-GALV-h-Hz-LE-LFLS2-MS-ODP-OP-PC-PI-T-TC-TE-TM2-TP-V-VS-WSFP	360x123x256	2950	72	97
781120023	EPSR200TDE-3A	46560 (LS)	220	200	287	289	TAD753GE (TE IIIA)	6	standaard	191	7150	1220	33.6	36.3	24	LSA46.3S3 AREP	B16-Amp3-AREP-AVR-BFT-CLS-DH-DSE-E1-Erpm-ES-FFPM-FH-FIA-FLM-FPM-GALV-h-Hz-LE-LFLS2-LS2-MS-ODP-OP-PC-PI-T-TC-TE-TM2-TP-V-VS-WSFP	360x123x256	3000	72	97
791120023	EPSR200TDE-3A	45500 (MA)	220	200	287	289	TAD753GE (TE IIIA)	6	standaard	191	7150	1220	33.6	36.3	24	ECO38-2S/4	B16-Amp3-AVR-BFT-CLS-DH-DSE-E1-Erpm-ES-FFPM-FH-FIA-FLM-FPM-GALV-h-Hz-LE-LFLS2-MS-ODP-OP-PC-PI-T-TC-TE-TM2-TP-V-VS-WSFP	360x123x256	3000	72	97
781125023	EPSR250TDE-3A	50525 (LS)	275	250	361	361	TAD754GE (TE IIIA)	6	standaard	239	7150	1220	43.4	28.1	24	LSA46.3S5 AREP	B16-Amp3-AREP-AVR-BFT-CLS-DH-DSE-E1-Erpm-ES-FFPM-FH-FIA-FLM-FPM-GALV-h-Hz-LE-LFLS2-LS2-MS-ODP-OP-PC-PI-T-TC-TE-TM2-TP-V-VS-WSFP	360x123x256	3320	72	97
791125023	EPSR250TDE-3A	48620 (MA)	275	250	361	361	TAD754GE (TE IIIA)	6	standaard	239	7150	1220	43.4	28.1	24	ECO38-1LN/4	B16-Amp3-AVR-BFT-CLS-DH-DSE-E1-Erpm-ES-FFPM-FH-FIA-FLM-FPM-GALV-h-Hz-LE-LFLS2-MS-ODP-OP-PC-PI-T-TC-TE-TM2-TP-V-VS-WSFP	360x123x256	3320	72	97

Europower **ultra-geluidsgedempte rental** stroomaggregaten van 130 tot 180kVA met **Volvo watergekoelde** dieselmotor, Stage IIIA, 1500rpm, 50Hz, 4-takt**130 - 180kVA**

Artikel code	TYPE	Prijs in EURO (ex. BTW)	kVA max. (50Hz)	kVA cont.	Amp.		Motor VOLVO (EU Stage)	Cil.	Elektronische toerentalregelaar	kW max.	cm <sup>3</sup>	Tank (l)	Verbr. @ 75% last (l/h)	Autonomie @ 75% last (h)	Batterij spanning (V)	Alternator	Versie	Afmetingen (cm)	kg	dB(A) @ 7m	LWA
		Alternator			1 ~ 230V	3 ~ 400V															
781113033	EPUS130TDE-3A	49345 (LS)	143	130	187	188	TAD752GE (TE IIIA)	6	standaard	174	7150	1220	23.8	51.3	24	LSA44.3M8 AREP	B15-Amp3-AREP-AVR-BFT-CLS-DH-DSE-E1-Erpm-ES-FFPM-FH-FIA-FLM-FPM-GALV-h-Hz-LE-LFLS2-LS2-MS-ODP-OP-PC-PI-T-TC-TE-TM2-TP-V-VF-VS-WSFP	360x123x256	3420	68	93
781115033	EPUS150TDE-3A	49925 (LS)	165	150	217	217	TAD752GE (TE IIIA)	6	standaard	174	7150	1220	28	43.6	24	LSA44.3L10 AREP	B15-Amp3-AREP-AVR-BFT-CLS-DH-DSE-E1-Erpm-ES-FFPM-FH-FIA-FLM-FPM-GALV-h-Hz-LE-LFLS2-LS2-MS-ODP-OP-PC-PI-T-TC-TE-TM2-TP-V-VF-VS-WSFP	360x123x256	3235	68	93
781118033	EPUS180TDE-3A	51835 (LS)	198	180	261	260	TAD752GE (TE IIIA)	6	standaard	174	7150	1220	31	39.4	24	LSA46.3S2 AREP	B16-Amp3-AREP-AVR-BFT-CLS-DH-DSE-E1-Erpm-ES-FFPM-FH-FIA-FLM-FPM-GALV-h-Hz-LE-LFLS2-LS2-MS-ODP-OP-PC-PI-T-TC-TE-TM2-TP-V-VF-VS-WSFP	360x123x256	3660	69	94

Europower **geluidsgedempte rental** stroomaggregaten met **Iveco watergekoelde** dieselmotor, Stage II, 1500rpm, 50Hz, 4-takt

**60kVA**

Artikel code	TYPE	Prijs in EURO (ex. BTW)	kVA max. (50Hz)	kVA cont.	Amp.		Engine IVECO (EU Stage II)	Cil.	Elektronische toerentalregelaar	kW max.	cm³	Tank (l)	Verbr. @ 75% last (l/h)	Autonomie @ 75% last (h)	Batterij spanning (V)	Alternator	Versie	Afmetingen (cm)	kg	dB(A) @ 7m	LWA
		Alternator			1 - 230V	3 - 400V															
783106023	EPSR60TDE	23620 (LS)	66	60	87	87	NEF N45SM1A	4	optie	59	4500	520	10.2	51	12	LSA42.3L9 AREP	B15-Amp3-AREP-AVR-BFT-DH-DSE-E1-ES-FFPM-FH-FIA-FLM-GALV-h-Hz-LE-LFLS2-LS2-MS-ODP-OP-PC-PI-TC-TE-TM2-TP-V-VS-WSFP	285x110x206	1720	62	87
793106023	EPSR60TDE	23400 (MA)	66	60	87	87	NEF N45SM1A	4	optie	59	4500	520	10.2	51	12	ECP32-2M/4	B15-Amp3-AVR-BFT-DH-DSE-E1-ES-FFPM-FH-FIA-FLM-GALV-h-Hz-LE-LFLS2-MS-ODP-OP-PC-PI-T+TC-TE-TM2-TP-V-VS-WSFP	285x110x206	1787	62	87

Europower **geluidsgedempte rental** stroomaggregaten van 85 tot 250kVA met **Volvo watergekoelde** dieselmotor, Stage II, 1500rpm, 50Hz, 4-takt

**85 - 250kVA**

Artikel code	TYPE	Prijs in EURO (ex. BTW)	kVA max. (50Hz)	kVA cont.	Amp.		Engine VOLVO (EU Stage II)	Cil.	Elektronische toerentalregelaar	kW max.	cm³	Tank (l)	Verbr. @ 75% last (l/h)	Autonomie @ 75% last (h)	Batterij spanning (V)	Alternator	Versie	Afmetingen (cm)	kg	dB(A) @ 7m	LWA
		Alternator			1 - 230V	3 - 400V															
780108523	EPSR85TDE	29200 (LS)	94	85	122	123	TAD530GE	4	optie	83	4760	520	14.5	35.9	12	LSA44.3S4 AREP	B15-Amp3-AREP-AVR-BFT-CLS-DH-DSE-E1-ES-FFPM-FH-FIA-FLM-FPM-GALV-h-Hz-LE-LFLS2-LS2-MS-ODP-OP-PC-PI-TC-TE-TM2-TP-V-VS-WSFP	285x110x206	2037	70	95
790108523	EPSR85TDE	28165 (MA)	94	85	122	123	TAD530GE	4	optie	83	4760	520	14.5	35.9	12	ECP34-1S/4	B15-Amp3-AVR-BFT-CLS-DH-DSE-E1-ES-FFPM-FH-FIA-FLM-FPM-GALV-h-Hz-LE-LFLS2-MS-ODP-OP-PC-PI-T+TC-TE-TM2-TP-V-VS-WSFP	285x110x206	2090	70	95
780110023	EPSR100TDE	29600 (LS)	110	100	143	144	TAD531GE	4	optie	96	4760	520	17.1	30.4	12	LSA44.3S5 AREP	B15-Amp3-AREP-AVR-BFT-CLS-DH-DSE-E1-ES-FFPM-FH-FIA-FLM-FPM-GALV-h-Hz-LE-LFLS2-LS2-MS-ODP-OP-PC-PI-TC-TE-TM2-TP-V-VS-WSFP	285x110x206	2047	70	95
790110023	EPSR100TDE	28800 (MA)	110	100	152	144	TAD531GE	4	optie	96	4760	520	17.1	30.4	12	ECP34-2S/4	B15-Amp3-AVR-BFT-CLS-DH-DSE-E1-ES-FFPM-FH-FIA-FLM-FPM-GALV-h-Hz-LE-LFLS2-MS-ODP-OP-PC-PI-T+TC-TE-TM2-TP-V-VS-WSFP	285x110x206	2100	70	95
780113023	EPSR130TDE	34620 (LS)	143	130	188	188	TAD730GE	6	optie	124	7150	910	21.8	41.7	12	LSA44.3M8 AREP	B15-Amp3-AREP-AVR-BFT-CLS-DH-DSE-E1-ES-FFPM-FH-FIA-FLM-FPM-GALV-h-Hz-LE-LFLS2-LS2-MS-ODP-OP-PC-PI-TC-TE-TM2-TP-V-VS-WSFP	329x118x221	2578	72	97
790113023	EPSR130TDE	33775 (MA)	143	130	188	188	TAD730GE	6	optie	124	7150	910	21.8	41.7	12	ECP34-1L/4	B15-Amp3-AVR-BFT-CLS-DH-DSE-E1-ES-FFPM-FH-FIA-FLM-FPM-GALV-h-Hz-LE-LFLS2-MS-ODP-OP-PC-PI-T+TC-TE-TM2-TP-V-VS-WSFP	329x118x221	2620	72	97
780115023	EPSR150TDE	37220 (LS)	165	150	217	217	TAD731GE	6	optie	145	7150	910	25.7	35.4	12	LSA44.3L10 AREP	B15-Amp3-AREP-AVR-BFT-CLS-DH-DSE-E1-ES-FFPM-FH-FIA-FLM-FPM-GALV-h-Hz-LE-LFLS2-LS2-MS-ODP-OP-PC-PI-TC-TE-TM2-TP-V-VS-WSFP	329x118x221	2608	72	97
790115023	EPSR150TDE	35350 (MA)	165	150	217	217	TAD731GE	6	optie	145	7150	910	25.7	35.4	12	ECP34-2L/4	B15-Amp3-AVR-BFT-CLS-DH-DSE-E1-ES-FFPM-FH-FIA-FLM-FPM-GALV-h-Hz-LE-LFLS2-MS-ODP-OP-PC-PI-T+TC-TE-TM2-TP-V-VS-WSFP	329x118x221	2670	72	97
780118023	EPSR180TDE	41705 (LS)	198	180	261	260	TAD732GE	6	standaard	179	7150	1220	30.6	39.9	24	LSA46.3S2 AREP	B16-Amp3-AREP-AVR-BFT-CLS-DH-DSE-E1-Erpm-ES-FFPM-FH-FIA-FLM-FPM-GALV-h-Hz-LE-LFLS2-LS2-MS-ODP-OP-PC-PI-TC-TE-TM2-TP-V-VS-WSFP	360x123x256	2950	72	97
790118023	EPSR180TDE	41210 (MA)	198	180	261	260	TAD732GE	6	standaard	179	7150	1220	30.6	39.9	24	ECO38-1SN/4	B16-Amp3-AVR-BFT-CLS-DH-DSE-E1-Erpm-ES-FFPM-FH-FIA-FLM-FPM-GALV-h-Hz-LE-LFLS2-MS-ODP-OP-PC-PI-T+TC-TE-TM2-TP-V-VS-WSFP	360x123x256	2950	72	97
780120023	EPSR200TDE	44430 (LS)	220	200	287	289	TAD733GE	6	standaard	195	7150	1220	33.8	36.1	24	LSA46.3S3 AREP	B16-Amp3-AREP-AVR-BFT-CLS-DH-DSE-E1-Erpm-ES-FFPM-FH-FIA-FLM-FPM-GALV-h-Hz-LE-LFLS2-LS2-MS-ODP-OP-PC-PI-TC-TE-TM2-TP-V-VS-WSFP	360x123x256	3000	72	97
790120023	EPSR200TDE	43370 (MA)	220	200	287	289	TAD733GE	6	standaard	195	7150	1220	33.8	36.1	24	ECO38-2S/4	B16-Amp3-AVR-BFT-CLS-DH-DSE-E1-Erpm-ES-FFPM-FH-FIA-FLM-FPM-GALV-h-Hz-LE-LFLS2-MS-ODP-OP-PC-PI-T+TC-TE-TM2-TP-V-VS-WSFP	360x123x256	3000	72	97
780125023	EPSR250TDE	47945 (LS)	275	250	361	361	TAD734GE	6	standaard	239	7150	1220	41.9	29.1	24	LSA46.3S5 AREP	B16-Amp3-AREP-AVR-BFT-CLS-DH-DSE-E1-Erpm-ES-FFPM-FH-FIA-FLM-FPM-GALV-h-Hz-LE-LFLS2-LS2-MS-ODP-OP-PC-PI-TC-TE-TM2-TP-V-VS-WSFP	360x123x256	3320	72	97
790125023	EPSR250TDE	46220 (MA)	275	250	361	361	TAD734GE	6	standaard	239	7150	1220	41.9	29.1	24	ECO38-1LN/4	B16-Amp3-AVR-BFT-CLS-DH-DSE-E1-Erpm-ES-FFPM-FH-FIA-FLM-FPM-GALV-h-Hz-LE-LFLS2-MS-ODP-OP-PC-PI-T+TC-TE-TM2-TP-V-VS-WSFP	360x123x256	3320	72	97

Europower lasaggregaten met benzine- en dieselmotor, 3000rpm, 50Hz, 4-takt

**170 - 400A**

Artikel code	TYPE	Prijs in EURO (ex. BTW)	Amp.		Max. Ø elektrode (mm)	Alternator kVA cont.		Motor (EU Stage)	pk max.	kW max.	cm³	Tank (l)	Verbr. @ 75% last (l/h)	Autonomie @ 75% last (h)	Versie	Afmetingen (cm)	kg	dB(A) @ 7m	LWA	
			@35% i.d.	@60% i.d.		1 ~ 230V	3 ~ 400V													
950001904	EP200X1	1645 (S)	200	150	4	5.4	-	Honda GX390 (V)	11.1	8.2	389	6.1	2.4	2.5	A-F-O-R-Th	83x55x60	90	72	97	Benzine
950002104	EP200X2	1790 (S)	200 DC	140 DC	4	4	-	Honda GX390 (V)	11.1	8.2	389	6.1	2.4	2.5	A-F-O-R-Th	83x55x60	90	72	97	
950002107	EP200X2-25	2145 (S)	200 DC	140 DC	4	4	-	Honda GX390 (V)	11.1	8.2	389	25	2.4	10.4	A-AC-F-FG-h-O-R-TM-V	80x58x63	115	71	96	
950002004	EP200X	1850 (S)	200 DC	150 DC	4	3.5	6.5	Honda GX390 (V)	11.1	8.2	389	6.1	2.4	2.5	B-F-O-R-Th	83x55x60	90	72	97	
950002008	EP200X-25	2175 (S)	200	150	4	3.5	6.5	Honda GX390 (V)	11.1	8.2	389	25	2.4	10.4	B-AC-F-FG-h-O-R-TM-V	80x58x63	115	71	96	
950002605	EP250XE	3990 (S)	250	220	5	3	8	Honda GX630 (V)	19	14	688	20	4.2	4.8	B17-E-F-FI2-FPm-h-O-TM	88x55x72	160	75	*	
950003105	EP300XE	4480 (S)	280 DC	220 DC	6	3	8	Honda GX690 (V)	20	15	688	20	5	4	B17-E-F-FI2-FPm-h-O-TM	88x55x72	164	75	*	
957004005	EP400XE	6590 (S)	350 DC	300 DC	6	4	10	B&S Vanguard 543477 (NE)	28	21	895	20	6	3.3	B17-E1-F-FI2-FPm-h-OP-TM	120x64x72	210	77	*	
953011704	EP170DX1	2390 (S)	170 AC	150 AC	4	4.9	-	Yanmar L100V (V)	8.6	6.3	435	5.4	1.8	3	A-F-FG-R-Th	83x55x60	105	83	*	Luchtgekoeld
953011705	EP170DX1E	2815 (S)	170	150	4	4.9	-	Yanmar L100V (V)	8.6	6.3	435	5.4	1.8	3	A-E-F-FG-OL-R-Th	83x55x60	120	83	*	
953011804	EP180DX2	2490 (S)	180	140	4	4	-	Yanmar L100V (V)	8.6	6.3	435	5.4	1.8	3	A-F-FG-R-Th	83x55x60	110	83	*	
953011805	EP180DX2E	2915 (S)	180 DC	140 DC	4	4	-	Yanmar L100V (V)	8.6	6.3	435	5.4	1.8	3	A-E-F-FG-OL-R-Th	83x55x60	120	83	*	
953011904	EP180DX	2550 (S)	180 DC	150 DC	4	3.5	5.5	Yanmar L100V (V)	8.6	6.3	435	5.4	1.8	3	B-F-FG-R-Th	83x55x60	110	83	*	
953011905	EP180DXE	2975 (S)	180	150	4	3.5	5.5	Yanmar L100V (V)	8.6	6.3	435	5.4	1.8	3	B-E-F-FG-OL-R-Th	83x55x60	120	83	*	
955012004	EP200DX1	2990 (S)	200 AC	150 AC	4	5.4	-	Hatz 1B40U-4 (V)	9.7	7.1	462	5	1.9	2.6	A-F-R-Th	83x55x60	105	83	*	
955012005	EP200DX1E	3570 (S)	200	150	4	5.4	-	Hatz 1B40U-4 (V)	9.7	7.1	462	5	1.9	2.6	A-E-F-OL-R-Th	83x55x60	120	83	*	
955012104	EP200DX2	3085 (S)	200 DC	140 DC	4	4	-	Hatz 1B40U-4 (V)	9.7	7.1	462	5	1.9	2.6	A-F-R-Th	83x55x60	110	83	*	Diesel
955012105	EP200DX2E	3665 (S)	200	140	4	4	-	Hatz 1B40U-4 (V)	9.7	7.1	462	5	1.9	2.6	A-E-F-OL-R-Th	83x55x60	125	83	*	
955012204	EP220DX	3150 (S)	200	150	4	3.5	6.5	Hatz 1B40U-4 (V)	9.7	7.1	462	5	1.9	2.6	B-F-R-Th	83x55x60	120	83	*	
955012205	EP220DXE	3730 (S)	200 DC	150 DC	4	3.5	6.5	Hatz 1B40U-4 (V)	9.7	7.1	462	5	1.9	2.6	B-E-F-OL-R-Th	83x55x60	135	83	*	
951012305	EPS230DXE	6995 (S)	200 DC	150 DC	4	3.5	6.5	Kubota D722 (V)	17	12	719	58	2.9	20	B3-E1-ES-FG-FI4-FP-h-LE-MS-ODP-OP-TM-TP-V	138x64x80	350	65	90	
951013005	EPS300DXE	8800 (S)	280 DC	220 DC	6	3	8	Kubota D1105 (V)	26	19	1123	63	3.5	18	B10-E1-ES-FG-FI4-FP-h-LE-MS-ODP-OP-TM-TP-V	150x64x90	460	67	92	
951014005	EPS400DXE	10900 (S)	400 DC	300 DC	6	4	10	Kubota V1505 (TE IIIA)	36	27	1498	73	6.1	12	B10-E1-ES-FG-FI4-FP-h-LE-MS-ODP-OP-TM-TP-V	170x74x100	570	68	93	

De aggregaten met \* zijn binnen de EU niet bestemd voor gebruik buitenshuis. Voor toepassingen van aggregaten binnenshuis of voor inbouw van aggregaten, gelieve ons te contacteren.

## Europower standaard, EN1 en EN2 lasaggregaten met Honda luchtgekoelde benzinemotor, 3000tpm, 50Hz, 4-takt

Artikel code	TYPE	Prijs in EURO (ex. BTW)	Amp.		Max. Ø elektrotrode (mm)	Alternator kVA cont.		Motor HONDA (EU Stage)	pk max.	kW max.	cm³	Tank (l)	Verbr. @75% last (l/h)	Auto-nomie @75% last (h)	Versie	Afmetingen (cm)	kg	dB(A) @ 7m	LWA
		Alternator	@35% i.d.	@60% i.d.		1 ~ 230V	3 ~ 400V												
950001904	EP200X1	1645 (S)	200	150	4	5.4	-	GX390 (V)	11.1	8.2	389	6.1	2.4	2.5	A-F-O-R-Th	83x55x60	90	72	97
SA0951894	EP200X1-EN1	1525 (S)	200	150	4	5.4	-	GX390 (V)	11.1	8.2	389	6.1	2.4	2.5	A-F-O-R-Th	83x55x60	90	75	*
SA0951904	EP200X1-EN2	- (S)	200 AC	150 AC	4	5.4	-	GX390 (NE)	11.1	8.2	389	6.1	2.4	2.5	A-F-O-R-Th	83x55x60	90	75	**
950002104	EP200X2	1790 (S)	200 DC	140 DC	4	4	-	GX390 (V)	11.1	8.2	389	6.1	2.4	2.5	A-F-O-R-Th	83x55x60	90	72	97
SA0952094	EP200X2-EN1	1670 (S)	200	140	4	4	-	GX390 (V)	11.1	8.2	389	6.1	2.4	2.5	A-F-O-R-Th	83x55x60	90	75	*
SA0952104	EP200X2-EN2	- (S)	200 DC	140 DC	4	4	-	GX390 (NE)	11.1	8.2	389	6.1	2.4	2.5	A-F-O-R-Th	83x55x60	90	75	**
950002004	EP200X	1850 (S)	200 DC	150 DC	4	3.5	6.5	GX390 (V)	11.1	8.2	389	6.1	2.4	2.5	B-F-O-R-Th	83x55x60	90	72	97
SA0951994	EP200X-EN1	1730 (S)	200	150	4	3.5	6.5	GX390 (V)	11.1	8.2	389	6.1	2.4	2.5	B-F-O-R-Th	83x55x60	90	75	*
SA0952004	EP200X-EN2	- (S)	200 DC	150 DC	4	3.5	6.5	GX390 (NE)	11.1	8.2	389	6.1	2.4	2.5	B-F-O-R-Th	83x55x60	90	75	**

LWA Alle stroomaggregaten met een LWA-waarde zijn CE-conform (machinerichtlijn, EMC-richtlijn, laagspanningsrichtlijn, CE-geluidsrichtlijn 2000/14/EC, Europese uitlaatgaswetgeving Stage V). Deze aggregaten zijn geschikt voor gebruik buitenshuis in de EU.

\* = Aggregaten conform met alle CE-richtlijnen, behalve met de CE-geluidsrichtlijn 2000/14/EC. Deze aggregaten zijn niet bestemd voor gebruik buitenshuis in de EU. Voor toepassingen van aggregaten binnenshuis of voor inbouw van aggregaten in voertuigen, gelieve ons te contacteren.

\*\* = Aggregaten niet conform met de CE-geluidsrichtlijn 2000/14/EC en niet conform met de Europese uitlaatgaswetgeving Stage V.

OPTIES VOOR LUCHTGEKOELDE AGGREGATEN 3000rpm			Prijs in EURO (ex. BTW)
Nr.	Omschrijving		
	1a	4-wielkit (2 tot 16kVA / tot max. 154kg)	69
	1b	2-wielkit (2 tot 16kVA / tot max. 154kg)	110
	1c	Toeslag voor luchtbanden per as voor optie 1a en 1b	13
	2a	2-wielkit met luchtbanden 300mm voor EP16000E/EP20000TE	190
	2b	2-wielkit met luchtbanden 250mm voor EPG10000/EPG12000TE/EPG12000E/EPG15000TE	430
	3	4-wielkit met 4 zwenkwielen waarvan 2 met rem (alleen voor EPS modellen)	180
	4a	2 hijsbeugels tot max. 100kg	79
	4b	2 hijsogen (alleen voor EPS modellen)	90
	5a	AVR-regeling (automatische spanningsregelaar) van 3 tot 8kVA	140
	5b	AVR-regeling (automatische spanningsregelaar) van 10 tot 16kVA	245
	6	Thermomagnetische beveiliging 1 x 230V	98
	7	Thermomagnetische beveiliging 3 x 400V	155
	8	Verliesstroomschakelaar, type A, 1 x 230V (30mA) (behalve voor EP3300-11)	170
	9	Verliesstroomschakelaar, type A, 3 x 400V (30mA)	195
	10	Aardingspin met 4 meter aardingskabel 16mm <sup>2</sup>	36
	11a	Isolatiebewaking "IB-Protector" 230V met thermomagnetische beveiliging	470
NEW	11b	Isolatiebewaking Bender IR423-D43-2, 230V, met thermomagnetische beveiliging	845
	12a	Isolatiebewaking "IB-Protector" 400V met thermomagnetische beveiliging	515
NEW	12b	Isolatiebewaking Bender IR423-D43-2, 400V, met thermomagnetische beveiliging	890
	13a	Ster-driehoekschakelaar 20A 230/400V, incl. CEE-stopcontact 16A 5P 230V (tot 8,5kVA standaard types, andere types op aanvraag)	435
	13b	Ster-driehoekschakelaar 32A 230/400V, incl. CEE-stopcontact 32A 5P 230V (tot 16kVA standaard types, andere types op aanvraag)	550
	14	Urenteller	98
	15	Voltmeter	100
	16	Volt- en Ampèremeter 1 x 230V	175
	17	Volt-, Ampère- en frequentiemeter 1 x 230V	275
	18	Voltmeter met omschakelaar en 3 Ampèremeters 3 x 400V	420
	19	Voltmeter met omschakelaar, 3 Ampèremeters en frequentiemeter 3 x 400V	525
	20	12 Volt DC (10A) batterijlader voor aggregaten tot 7kVA / 230V inclusief thermomagnetische beveiliging	135
	21	Afstandsbediening 5m (Honda benzineaggregaten/elektrisch gestart) incl. optie 25	510
	22	Afstandsbediening 5m (dieselaggregaten/elektrisch gestart) incl. optie 26	510
	23	Afstandsbediening draadloos, tot 50m (benzine + diesel/elektrisch gestart) excl. optie 25/26	650
	24	ECO-regeling (Automatisch Stationair Toerental) - types op aanvraag	op aanvraag
	25	Elektrische choke (benzineaggregaten met Honda + B&S Vanguard motor/elektrisch gestart)	245
	26a	Stopmagneet Hatz 1B-serie diesel/elektrisch gestart	245
	26b	Stopmagneet Yanmar L70/100 diesel/elektrisch gestart	245
	27	Manuele omschakelaar net/0/aggregaat 20A 4-polig, in plastic kast, los meegeleverd (10kVA 230V / 15kVA 400V)	65
	28	Automatisch Start/Stop Systeem bij netuitval (tot 9kVA 230V of 17kVA 400V), met monofasige netcontrole, aangesloten volgens het TN-S stelsel, inclusief verliesstroomschakelaar en thermo-magnetische beveiliging, met 3m tussenkabel, exclusief optie 25/26 en 30, zonder standaard controlepaneel op aggregaat! Zie ook p.18	1090
	29	Automatisch Start/Stop Systeem bij netuitval (tot 16kVA 230V of 31kVA 400V), met monofasige netcontrole, aangesloten volgens het TN-S stelsel, inclusief verliesstroomschakelaar en thermo-magnetische beveiliging, met 3m tussenkabel, exclusief optie 25/26 en 30, zonder standaard controlepaneel op aggregaat! Zie ook p.18	1385
	30	Module "driefasen netcontrole" voor optie 28 en 29	206
	31	Automatisch Start/Stop Systeem via extern contact (excl. optie 25/26). Zie ook p.18	520
	32	Accuspanningsbewaking 12V (enkel te combineren met optie 31)	480
	33	Automatisch Start/Stop Systeem bij inschakeling van een belasting (excl. optie 25/26)	990
	34	Oliecarterverwarming 100W - 230V	284
	35	Kit jerrycan 20l met draagkorf en membraanpomp (GX270/390)	326
	36	Grote tank (roestvrij staal) 11 liter (GX160/200) - 20 liter (GX270/390) in frame	345
	37	Uitlaatverlenging 2m (incl. aansluitstuk voor uitlaat)	98
	38	LPG / propaangas-versie voor Honda GX160/200/270/390 handstart (incl. gasregelaar)	388
	39a	LPG / propaangas-versie voor Honda GX160/270/390 elektrisch gestart (incl. gasregelaar)	795
	39b	LPG / propaangas-versie voor Honda GX690H-VXC4 elektrisch gestart (incl. gasregelaar) - EP9000GE + EP11000GTE	985
	40	Set laskabels 25mm <sup>2</sup> (2 x 5m) voor AC-lasaggregaten	105
	41	Set laskabels 35mm <sup>2</sup> (2 x 5m) voor DC-lasaggregaten tot 250A	125
	42	Set laskabels 50mm <sup>2</sup> (2 x 10m) voor DC-lasaggregaten tot 300A	235
	43	Afdekzeil - beschermhoes - regenbescherming (rood - tot 16kVA open frame standaardtypes)	op aanvraag
	44	Olieaflaatspomp (alleen voor EPS modellen)	160
	45	Europower Sirometer (mechanische toerenteller - frequentiemeter) voor dienst na verkoop	15
	46	T-shirt Europower	5

Andere opties op aanvraag

OPTIES VOOR STROOMAGGREGATEN MET WATERGEKOELDE KUBOTA MOTOR			Prijs in EURO (ex. BTW)
Nr.	Omschrijving		
	100	Aanhanger voor New Boy EPS73DE/EP383TDE/EP3103DE/EP3113TDE/EP3230DXE (enkelas, niet geremd)	1150
	101	Aanhanger geremd voor EP3183TDE/EP3300DXE/EP3243TDE/EP3400DXE/EP314TDE/EP320TDE/EP320TDE (enkelas)	2190
	102a	Aanhanger geremd voor EP320TDE/EP334TDE/EP344TDE (dubbelas)	2450
	102b	Aanhanger geremd voor EP334TDE/EP344TDE (dubbelas)	2750
	103	4-wielkit voor stroomaggregaten New Boy	410
	104	Kit heftruckvoorziening (voor aggregaten van 7 tot 44kVA)	110
	105a	Grote brandstoftank voor New Boy met motor Z482 (53 liter) / D722 + D902 (58 liter)	135
	105b	Grote brandstoftank 150 liter, met lekbak, voor EP38DE/EP39TDE/EP3163DE/EP3183TDE/EP3300DXE	1660
	105c	Grote brandstoftank 400 liter, met lekbak, voor alle "EPS" TYPES tot 44kVA	2440
	105d	Brandstoftank 258 liter (72h bij vollast) voor EP311-3TDE	940
	105e	Brandstoftank 368 liter (72h bij vollast) voor EP320TDE	1140
NEW	105f	Brandstoftank 732 liter (72h bij vollast) voor EP334TDE/EP344TDE/EP320TDE	1340
	106a	Driewegkranen voor aansluiting externe brandstoftank, snelkoppelingen inbegrepen	360
	106b	Zwaardere dieselpomp 12V DC (enkel in combinatie met optie 106a)	265
	107a	Minimum brandstofniveauschakelaar met controlelamp	85
	107b	Vloeistofniveauschakelaar (alarm) in chassis (opvangbak) voor EP311-3TDE, EP320TDE/EP334TDE/EP344TDE	95
	108a	Leroy Somer LSA40 en LSA42.3 alternatorbescherming "systeem 4" voor zeer industriële omgeving, maritieme omgeving en kustregio zonder waterprojecties, relatieve vochtigheidsgraad > 95% (voor EP(S)(R)20/34/44TDE)	300
	108b	Leroy Somer LSA40 en LSA42.3 alternatorbescherming "systeem 6" voor corrosieve industriële omgeving, maritieme omgeving en kustregio met waterprojecties, relatieve vochtigheidsgraad > 95% (voor EP(S)(R)20/34/44TDE)	986
	108c	Glasvezelwikkeling (25% vermogenverlies) voor LSA40 en LSA42.3	op aanvraag
	109	Acculader DSE9150 12V 3A (inclusief 230V mannelijk stopcontact in het controlepaneel) voor EP311-3TDE, EP320TDE/EP334TDE/EP344TDE	129
	110	Schakelaar accu aan/uit	195
	111a	Isolatiebewaking "IB-Protector"	415
	111b	Isolatiebewaking Bender IR423-D43-2	615
NEW	111c	Isolatiebewaking Bender ISORW425-D4W-4 (voor gevoelige apparatuur met frequentiegestuurde aandrijvingen)	1315
NEW	111d	Verliesstroomschakelaar (tot 24kVA) type B, 40A, 30mA, 4-polig (181004440)	410
NEW	111e	Verliesstroomschakelaar (tot 40kVA) type B, 63A, 30mA, 4-polig (181004443)	760
	112	Ampèremeter	55
	113	Frequentiemeter	93
	114	Voltmeteromschakelaar	102
	115	Afstandsbediening 5m (alle types tot 24kVA)	265
	116	Afstandsbediening voor EP330DE/EP334TDE/EP344TDE/EP311-3TDE/EP320TDE/EP334TDE/EP344TDE, kabel niet inbegrepen	58
	117a	Afstandsbediening, draadloos, tot 50m (alle types tot 24kVA)	650
	117b	Afstandsbediening, draadloos, tot 50m (voor EP330DE/EP334TDE/EP344TDE/EP311-3TDE/EP320TDE/EP334TDE/EP344TDE)	240
	118	Ster-driehoekschakelaar 32A 230/400V (tot 14kVA), (incl. CEE-stopcont. 32A 5P 230V)	550
	119	Ster-driehoekschakelaar 63A 230/400V (tot 24kVA), (incl. CEE-stopcont. 63A 5P 230V)	820
	120	ECO-regeling (Automatisch Stationair Toerental) - types op aanvraag	op aanvraag
	121a	Manuele omschakelaar net/0/aggargaat 32A 4-polig, in plastic kast, los meegeleverd	120
	121b	Manuele omschakelaar net/0/aggargaat 63A 4-polig, in plastic kast, los meegeleverd	235
NEW	121c	Manuele omschakelaar net/0/aggargaat 100A 4-polig, in plastic kast, los meegeleverd	423
	123	Automatisch Start/Stop Systeem bij netuitval (tot 9kVA 230V of 17kVA 400V), met monofasige netcontrole, aangesloten volgens het TN-S stelsel, inclusief verliesstroomschakelaar en thermo-magnetische beveiliging, met 3m tussenkabel, excl. optie 130, zonder standaard controlepaneel op aggregaat! Zie ook p.18	1090
	124	Automatisch Start/Stop Systeem bij netuitval (tot 16kVA 230V of 31kVA 400V), met monofasige netcontrole, aangesloten volgens het TN-S stelsel, inclusief verliesstroomschakelaar en thermo-magnetische beveiliging, met 3m tussenkabel, excl. optie 130, zonder standaard controlepaneel op aggregaat! Zie ook p.18	1385
	125	Automatisch Start/Stop Systeem bij netuitval (tot 22kVA 230V of 42kVA 400V), met monofasige netcontrole, aangesloten volgens het TN-S stelsel, inclusief verliesstroomschakelaar en thermo-magnetische beveiliging, met 3m tussenkabel, excl. optie 130, zonder standaard controlepaneel op aggregaat! Zie ook p.18	1540
	126	Automatisch Start/Stop Systeem bij netuitval (tot 46kVA 230V of 87kVA 400V), met monofasige netcontrole, aangesloten volgens het TN-S stelsel, inclusief verliesstroomschakelaar en thermo-magnetische beveiliging, met 3m tussenkabel, excl. optie 130, zonder standaard controlepaneel op aggregaat! Zie ook p.18	2045
	127	Remote monitoring (web-based control) door DSE890 module met behulp van laptop / PC / smartphone / tablet (voor EP330DE/EP334TDE/EP344TDE/EP311-3TDE/EP320TDE/EP334TDE/EP344TDE)	650
	128	GSM 3G antenne voor optie 127	63
	129	GPS antenne voor optie 127	90
	130	Module voor driefasen netcontrole voor optie 123, 124, 125 en 126	206
	131a	Automatisch Start/Stop Systeem met PDM1 of DSE3110 via extern contact. Zie ook p.18	520
	131b	Automatisch Start/Stop Systeem met DSE4520 via extern contact.	660
	132	Accuspanningsbewaking 12V (enkel te combineren met optie 131)	470
	133	Automatisch Start/Stop Systeem bij inschakeling van een belasting	990
	134	Oliecarterpanverwarming 230V	296
	135	Koelwaterverwarming voor aggregaten met Z482/D722/D902/D1105/V1505/D1703/V2203/V3300/V3800DIT motor	310
	136a	Minimum expansievat-koelwaterniveauschakelaar	98
	136b	Minimum niveauschakelaar voor koelvloeistof radiator	204
	136c	Automatisch olieniveaувулssystem (Murphy LM500-TF), olietank inbegrepen (voor EP320TDE/EP334TDE/EP344TDE)	1275
	137	Vonkenvangers (ATEX gekeurd of niet-ATEX gekeurd)	op aanvraag
	138	Chalwyn klep (luchtinlaatafsluitklep)	op aanvraag
	139	Set laskabels 35mm <sup>2</sup> (2 x 5m) voor lasaggregaat EP3230DXE	125
	140	Set laskabels 50mm <sup>2</sup> (2 x 10m) voor lasaggregaat EP3230DXE, EP3300DXE en EP3400DXE	235
	141a	Speciale RAL-kleur voor EPS / EP320TDE-versies (geluidsgedempt)	210
	141b	Extra epoxy primer vóór polyester toplaag, voor EPS / EP320TDE/EP320TDE-versies (geluidsgedempt)	op aanvraag

[Andere opties op aanvraag](#)

OPTIES VOOR EP OPEN STROOMAGGREGATEN MET WATERGEKOELDE IVECO / VOLVO MOTOR		Prijs in EURO (ex. BTW)
Nr.	Omschrijving	
201a	Leroy Somer LSA44.3 alternatorbescherming "systeem 4" voor zeer industriële omgeving, maritieme omgeving en kustregio zonder waterprojecties, relatieve vochtigheidsgraad > 95% (voor EP85/100/130/150TDE)	300
201b	Leroy Somer LSA46.2 alternatorbescherming "systeem 4" voor zeer industriële omgeving, maritieme omgeving en kustregio zonder waterprojecties, relatieve vochtigheidsgraad > 95% (voor EP180/200/250/275/325TDE)	558
202a	Leroy Somer LSA44.3 alternatorbescherming "systeem 6" voor corrosieve industriële omgeving, maritieme omgeving en kustregio met waterprojecties, relatieve vochtigheidsgraad > 95% (voor EP85/100/130/150TDE)	986
202b	Leroy Somer LSA46.2 alternatorbescherming "systeem 6" voor corrosieve industriële omgeving, maritieme omgeving en kustregio met waterprojecties, relatieve vochtigheidsgraad > 95% (voor EP180/200/250/275/325TDE)	1552
203	Glasvezelwikkeling (25% vermogenverlies) voor LSA44.3 en LSA46.2	op aanvraag
204a	Anti-condensatie weerstand in LSA44.3 alternator (voor EP85/100/130/150TDE)	250
204b	Anti-condensatie weerstand in LSA46.2 alternator (voor EP180/200/250/275/325TDE)	258
205	60Hz versie	op aanvraag
206	Ventilator met visco-koppeling voor EP180/200/250TDE-3A (variabel ventilatortoerental afhankelijk van koelwatertemperatuur)	1960
207a	Elektronische toerentalregelaar "GAC" voor EP60TDE	1350
207b	Elektronische toerentalregelaar "EDC4" voor EP85TDE/EP100TDE/EP130TDE/EP150TDE (Stage II)	730
208a	24V startstelsel voor EP85TDE / EP100TDE / EP130TDE / EP150TDE (Stage II)	360
208b	12V startstelsel voor EP180TDE / EP200TDE (Stage II)	95
209	Afstandsbediening, draadloos, tot 50m	240
210	Kit heftruckvoorziening (2 openingen) voor open stroomaggregaten van 60 tot 325kVA	145
211	Hijsogen	op aanvraag
212a	Korting voor versie zonder tank (tot 250 kVA)	op aanvraag
212b1	Brandstoftank 535 liter voor EP315/410TDE	975
212b2	Brandstoftank 722 liter voor EP500/600TDE	1075
212b3	Grotere brandstoftanks	op aanvraag
212c	Automatisch vulstelsel voor brandstoftank (voor externe brandstoftank)	op aanvraag
213	Driewegkranen voor aansluiting op externe brandstoftank, met snelkoppelingen	360
214	Automatisch olieniveaustelsel (Murphy LM500-TF)	op aanvraag
215a	Batterijlader DSE9150 12V 3A (inclusief 230V mannelijk stopcontact in het controlepaneel)	129
215b	Batterijlader DSE9255 24V 5A (inclusief 230V mannelijk stopcontact in het controlepaneel)	189
216	Minimum-brandstofniveaustelsel	75
217	Schakelaar accu aan/uit	195
218	Verliesstroomschakelaar, type A, (30-350mA / 0-10s.)	220
220	Elektrische brandstofniveaumeter (analoog instrument) met sensor	110
221	Elektrische koelwatertemperatuurmeter (analoog instrument) met sensor	115
222	Elektrische oliedrukmeter (analoog instrument) met sensor	152
223a	Manuele omschakelaar net/0/aggregaat 160A 4-polig, in metalen kast, los meegeleverd	565
223c	Manuele omschakelaar net/0/aggregaat 250A 4-polig, in metalen kast, los meegeleverd	750
223e	Manuele omschakelaar net/0/aggregaat 400A 4-polig, in metalen kast, los meegeleverd	895
223g	Manuele omschakelaar net/0/aggregaat 800A 4-polig, in metalen kast, los meegeleverd	1845
224a	Automatisch Start/Stop Stelsel bij netuitval (tot 87kVA 400 V - TM = 125A) (expansiekitt met ATS (Automatic Transfer Switch) + batterijlader + 5m kabel)	1980
224b	Automatisch Start/Stop Stelsel bij netuitval (tot 111kVA 400 V - TM = 120 tot 160A) (expansiekitt met ATS (Automatic Transfer Switch) + batterijlader + 5m kabel)	2615
224c	Automatisch Start/Stop Stelsel bij netuitval (tot 138kVA 400 V - TM = 160 tot 200A) (expansiekitt met ATS (Automatic Transfer Switch) + batterijlader + 5m kabel)	2995
224d	Automatisch Start/Stop Stelsel bij netuitval (tot 173kVA 400 V - TM = 200 tot 250A) (expansiekitt met ATS (Automatic Transfer Switch) + batterijlader + 5m kabel)	4180
224e	Automatisch Start/Stop Stelsel bij netuitval (tot 277kVA 400 V - TM = 250 tot 400A) (expansiekitt met ATS (Automatic Transfer Switch) + batterijlader + 5m kabel)	4585
224f	Automatisch Start/Stop Stelsel bij netuitval (tot 436kVA 400 V - TM = 400 tot 630A) (expansiekitt met ATS (Automatic Transfer Switch) + batterijlader + 5m kabel)	5310
224g	Automatisch Start/Stop Stelsel bij netuitval (tot 554kVA 400 V - TM = 320 tot 800A) (expansiekitt met ATS (Automatic Transfer Switch) + batterijlader + 5m kabel)	5585
224h	Automatisch Start/Stop Stelsel bij netuitval (tot 692kVA 400 V - TM = 400 tot 1000A) (expansiekitt met ATS (Automatic Transfer Switch) + batterijlader + 5m kabel)	8330
225a	Remote monitoring (web-based control) door DSE890 module met behulp van laptop / PC / smartphone / tablet	650
225b	GSM 3G antenne voor optie 225a	63
225c	GPS antenne voor optie 225a	90
226	Parallelwerking voor aggregaten, met of zonder net	op aanvraag
227	Voorverwarmer luchtinlaat 12V of 24V/3kW voor Volvo motor TAD5xx/7xx/13xx/16xxGE	495
228	Oliecarterpanverwarming 230V	284
NEW 229	Koelwaterverwarming 230V/1500W (met thermostaat 12V) voor aggregaten met Iveco motor NEF N45SM1	680
229a	Koelwaterverwarming 230V/600W (met thermostaat 12V) voor aggregaten met Volvo motor TAD530-733GE	447
229b	Koelwaterverwarming 230V/600W (met thermostaat 24V) voor aggregaten met Volvo motor TAD5x0-7x3GE	457
229c	Koelwaterverwarming 230V/600W (met thermostaat) voor aggregaten met Volvo motor TAD7x4GE	345
230	Brandstoffilterverwarming 12V of 24 V (met thermostaat)	op aanvraag
231	Verlengingen uitlaatbuis	op aanvraag
232	Vonkenvangers (ATEX gekeurd of niet-ATEX gekeurd)	op aanvraag
232b	Chalwyn klep (luchtinlaatafsluitklep)	op aanvraag
234	Speciale RAL-kleur voor EP-versies	210
235	Kit met reserve onderhoudsonderdelen	op aanvraag

Andere opties op aanvraag

OPTIES VOOR EPS GELUIDSGEDEMPTE STROOMAGGREGATEN MET WATERGEKOELDE IVECO / VOLVO MOTOR			Prijs in EURO (ex. BTW)
Nr.	Omschrijving		
	301a	Leroy Somer LSA44.3 alternatorbescherming "systeem 4" voor zeer industriële omgeving, maritieme omgeving en kustregio zonder waterprojecties, relatieve vochtigheidsgraad > 95% (voor EPS85/100/130/150TDE)	300
	301b	Leroy Somer LSA46.2 alternatorbescherming "systeem 4" voor zeer industriële omgeving, maritieme omgeving en kustregio zonder waterprojecties, relatieve vochtigheidsgraad > 95% (voor EPS180/200/250TDE)	558
	302a	Leroy Somer LSA44.3 alternatorbescherming "systeem 6" voor corrosieve industriële omgeving, maritieme omgeving en kustregio met waterprojecties, relatieve vochtigheidsgraad > 95% (voor EPS85/100/130/150TDE)	986
	302b	Leroy Somer LSA46.2 alternatorbescherming "systeem 6" voor corrosieve industriële omgeving, maritieme omgeving en kustregio met waterprojecties, relatieve vochtigheidsgraad > 95% (voor EPS180/200/250TDE)	1552
	303	Glasvezelwikkeling (25% vermogenverlies) voor LSA44.3 en LSA46.2	op aanvraag
	304a	Anti-condensatie weerstand in LSA44.3 alternator (voor EPS85/100/130/150TDE)	250
	304b	Anti-condensatie weerstand in LSA46.2 alternator (voor EPS180/200/250TDE)	258
	305	60Hz versie	op aanvraag
	306	Ventilator met visco-koppeling voor EPS180/200/250TDE-3A (variabel ventilatoroerental afhankelijk van koelwatertemperatuur)	1960
	307a	Elektronische toerentalregelaar GAC voor EPS60TDE	1350
	307b	Elektronische toerentalregelaar EDC4 voor EPS85TDE / EPS100TDE / EPS130TDE / EPS150TDE (Stage II)	730
	308a	24V startsysteem voor EPS85TDE / EPS100TDE / EPS130TDE / EPS150TDE (Stage II)	360
	308b	12V startsysteem voor EPS180TDE / EPS200TDE (Stage II)	95
	309	Afstandsbediening, draadloos, tot 50m	240
	310	Kit heftruckvoorziening (4 openingen) voor EPS stroomaggregaten van 60 tot 250kVA	360
	311	Vloeistofniveauschakelaar (alarm) in chassis (opvangbak)	90
	312a	Korting voor versie zonder tank (tot 250 kVA)	op aanvraag
	312b1	Brandstoftank 535 liter voor EPS315/410TDE	975
	312b2	Brandstoftank 722 liter voor EPS500/600TDE	1075
	312b3	Grotere brandstoftanks	op aanvraag
	312c	Automatisch vulsysteem voor brandstoftank (voor externe brandstoftank)	op aanvraag
	313	Driewegkranen voor aansluiting op externe brandstoftank, met snelkoppelingen	360
	314	Automatisch olieniveausysteem (Murphy LM500-TF), olietank inbegrepen	1236
	315a	Batterijlader DSE9150 12V 3A (inclusief 230V mannelijk stopcontact in het controlepaneel)	129
	315b	Batterijlader DSE9255 24V 5A (inclusief 230V mannelijk stopcontact in het controlepaneel)	189
	317	Schakelaar accu aan/uit	195
	318a	Verliesstroomschakelaar BENDER type B, RCMA423-D-2 (met meettransformator) voor 100kVA	990
	318b	Verliesstroomschakelaar BENDER type B, RCMA423-D-2 (met meettransformator) voor 250kVA	1120
	318c	Verliesstroomschakelaar BENDER type B, RCMA423-D-2 (met meettransformator) voor 600kVA	1550
	319a	Isolatiebewaking Bender IR423-D43-2	290
NEW	319b	Isolatiebewaking Bender ISORW425-D4W-4 (voor gevoelige apparatuur met frequentiegestuurde aandrijvingen)	885
	321	Elektrische koelwatertemperatuurmeter (analoog instrument) met sensor	115
	322	Elektrische oliedrukmeter (analoog instrument) met sensor	152
	323a	Manuele omschakelaar net/0/aggregaat 160A 4-polig, in metalen kast, los meegeleverd	565
	323c	Manuele omschakelaar net/0/aggregaat 250A 4-polig, in metalen kast, los meegeleverd	750
	323e	Manuele omschakelaar net/0/aggregaat 400A 4-polig, in metalen kast, los meegeleverd	895
	323g	Manuele omschakelaar net/0/aggregaat 800A 4-polig, in metalen kast, los meegeleverd	1845
	324	Automatisch Start/Stop Systeem bij netuitval (tot EPS250TDE) geïntegreerd in het aggregaat in plaats van het standaard controlepaneel	op aanvraag
	324a	Automatisch Start/Stop Systeem bij netuitval (tot 87kVA 400 V - TM = 125A) zonder standaard controlepaneel op aggregaat + 5m kabel	2505
	324b	Automatisch Start/Stop Systeem bij netuitval (tot 111kVA 400 V - TM = 120 tot 160A) zonder standaard controlepaneel op aggregaat + 5m kabel	3120
	324c	Automatisch Start/Stop Systeem bij netuitval (tot 138kVA 400 V - TM = 160 tot 200A) zonder standaard controlepaneel op aggregaat + 5m kabel	3120
	324d	Automatisch Start/Stop Systeem bij netuitval (tot 173kVA 400 V - TM = 200 tot 250A) zonder standaard controlepaneel op aggregaat + 5m kabel	4190
	324e	Automatisch Start/Stop Systeem bij netuitval (tot 277kVA 400 V - TM = 250 tot 400A) zonder standaard controlepaneel op aggregaat + 5m kabel	5445
	324f	Automatisch Start/Stop Systeem bij netuitval (tot 436kVA 400 V - TM = 400 tot 630A) zonder standaard controlepaneel op aggregaat + 5m kabel	5530
	324g	Automatisch Start/Stop Systeem bij netuitval (tot 554kVA 400 V - TM = 320 tot 800A) zonder standaard controlepaneel op aggregaat + 5m kabel	5585
	324h	Automatisch Start/Stop Systeem bij netuitval (tot 692kVA 400 V - TM = 400 tot 1000A) zonder standaard controlepaneel op aggregaat + 5m kabel	8330
	325a	Remote monitoring (web-based control) door DSE890 module met behulp van laptop / PC / smartphone / tablet	650
	325b	GSM 3G antenne voor optie 325a	63
	325c	GPS antenne voor optie 325a	90
	326	Parallelwerking voor aggregaten, met of zonder net	op aanvraag
	327	Voorwarmer luchtinlaat 12V of 24V/3kW voor mechanische Volvo motor TAD5xx/7xx/13xx/16xxGE	495
	328	Oliecarterpanverwarming 230V	284
NEW	329	Koelwaterverwarming 230V/1500W (met thermostaat 12V) voor aggregaten met Iveco motor NEF N45SM1	680
	329a	Koelwaterverwarming 230V/600W (met thermostaat 12V) voor aggregaten met Volvo motor TAD530-733GE	447
	329b	Koelwaterverwarming 230V/600W (met thermostaat 24V) voor aggregaten met Volvo motor TAD530-733GE	457
	329c	Koelwaterverwarming 230V/600W (met thermostaat) voor aggregaten met Volvo motor TAD734GE	345
	330	Brandstoffilterverwarming 12V of 24 V (met thermostaat)	op aanvraag
	332	Vonkenvangers (ATEX gekeurd of niet-ATEX gekeurd)	op aanvraag
	332b	Chalwyn klep (luchtinlaatafsluitklep)	op aanvraag
	334a	Speciale RAL-kleur voor EPS-versies	210
	334b	Extra epoxy primer vóór polyester toplaag, voor EPS / EPSR-versies (geluidsgedempt)	op aanvraag
	335	Kit met reserve onderhoudsonderdelen	op aanvraag



Andere opties op aanvraag



OPTIES VOOR EPSR GELUIDSGEDEMPTE RENTAL STROOMAGGREGATEN MET WATERGEKOELDE IVECO / VOLVO MOTOR		Prijs in EURO (ex. BTW)
Nr.	Omschrijving	
	401a Leroy Somer LSA44.3 alternatorbescherming "systeem 4" voor zeer industriële omgeving, maritieme omgeving en kustregio zonder waterprojecties, relatieve vochtigheidsgraad > 95% (voor EPSR85/100/130/150TDE)	300
	401b Leroy Somer LSA46.2 alternatorbescherming "systeem 4" voor zeer industriële omgeving, maritieme omgeving en kustregio zonder waterprojecties, relatieve vochtigheidsgraad > 95% (voor EPSR180/200/250TDE)	558
	402a Leroy Somer LSA44.3 alternatorbescherming "systeem 6" voor corrosieve industriële omgeving, maritieme omgeving en kustregio met waterprojecties, relatieve vochtigheidsgraad > 95% (voor EPSR85/100/130/150TDE)	986
	402b Leroy Somer LSA46.2 alternatorbescherming "systeem 6" voor corrosieve industriële omgeving, maritieme omgeving en kustregio met waterprojecties, relatieve vochtigheidsgraad > 95% (voor EPSR180/200/250TDE)	1552
	403 Glasvezelwikkeling (25% vermogenverlies) voor LSA44.3 en LSA46.2	op aanvraag
	404a Anti-condensatie weerstand in LSA44.3 alternator (voor EPSR85/100/130/150TDE)	250
	404b Anti-condensatie weerstand in LSA46.2 alternator (voor EPSR180/200/250TDE)	258
	405 60Hz versie	op aanvraag
	406 Ventilator met visco-koppeling voor EPSR180/200/250TDE-3A (variabel ventilatoroerental afhankelijk van koelwatertemperatuur)	1960
	407a Elektronische toerentalregelaar GAC voor EPSR60TDE	1350
	407b Elektronische toerentalregelaar EDC4 voor EPSR85TDE / EPSR100TDE / EPSR130TDE / EPSR150TDE (Stage II)	730
	408a 24V startstelsel voor EPSR85TDE / EPSR100TDE / EPSR130TDE / EPSR150TDE (Stage II)	360
	408b 12V startstelsel voor EPSR180TDE / EPSR200TDE (Stage II)	95
	409 Afstandsbediening, draadloos, tot 50m	240
	411 Vloeistofniveauschakelaar (alarm) in chassis (opvangbak)	85
	412a Korting voor versie zonder tank	op aanvraag
	412b Grotere brandstoftanks	op aanvraag
	412c Automatisch vulsysteem voor brandstoftank (voor externe brandstoftank)	op aanvraag
	413 Driewegkranen voor aansluiting op externe brandstoftank, met snelkoppelingen	360
	414 Automatisch olieniveausysteem (Murphy LM500-TF), olietank inbegrepen	1236
	415a Batterijlader DSE9150 12V 3A (inclusief 230V mannelijk stopcontact in het controlepaneel)	129
	415b Batterijlader DSE9255 24V 5A (inclusief 230V mannelijk stopcontact in het controlepaneel)	189
	417 Schakelaar accu aan/uit	195
	418a Verliesstroomschakelaar BENDER type B, RCMA423-D-2 (met meettransformator) voor 100kVA	990
	418b Verliesstroomschakelaar BENDER type B, RCMA423-D-2 (met meettransformator) voor 250kVA	1120
	418c Verliesstroomschakelaar BENDER type B, RCMA423-D-2 (met meettransformator) voor 600kVA	1550
	419a Isolatiebewaking Bender IR423-D43-2	290
NEW	419b Isolatiebewaking Bender ISORW425-D4W-4 (voor gevoelige apparatuur met frequentiegestuurde aandrijvingen)	885
	421 Elektrische koelwatertemperatuurmeter (analoog instrument) met sensor	115
	422 Elektrische oliedrukmeter (analoog instrument) met sensor	152
	423a Manuele omschakelaar net/0/aggregaat 160A 4-polig, in metalen kast, los meegeleverd	565
	423c Manuele omschakelaar net/0/aggregaat 250A 4-polig, in metalen kast, los meegeleverd	750
	423e Manuele omschakelaar net/0/aggregaat 400A 4-polig, in metalen kast, los meegeleverd	895
	423g Manuele omschakelaar net/0/aggregaat 800A 4-polig, in metalen kast, los meegeleverd	1845
	424 Automatisch Start/Stop Systeem bij netuitval (tot EPSR250TDE) geïntegreerd in het aggregaat in plaats van het standaard controlepaneel	op aanvraag
	424a Automatisch Start/Stop Systeem bij netuitval (tot 87kVA 400V - TM = 125A) zonder standaard controlepaneel op aggregaat + 5m kabel	765
	424b Automatisch Start/Stop Systeem bij netuitval (tot 111kVA 400V - TM = 120 tot 160A) zonder standaard controlepaneel op aggregaat + 5m kabel	1655
	424c Automatisch Start/Stop Systeem bij netuitval (tot 138kVA 400V - TM = 160 tot 200A) zonder standaard controlepaneel op aggregaat + 5m kabel	1885
	424d Automatisch Start/Stop Systeem bij netuitval (tot 173kVA 400V - TM = 200 tot 250A) zonder standaard controlepaneel op aggregaat + 5m kabel	3345
	424e Automatisch Start/Stop Systeem bij netuitval (tot 277kVA 400V - TM = 250 tot 400A) zonder standaard controlepaneel op aggregaat + 5m kabel	3945
	425a Remote monitoring (web-based control) door DSE890 module met behulp van laptop / PC / smartphone / tablet	650
	425b GSM 3G antenne voor optie 425a	63
	425c GPS antenne voor optie 425a	90
	426 Parallelwerking voor aggregaten, met of zonder net	op aanvraag
	427 Voorverwarmer luchtinlaat 12V of 24V/3kW voor mechanische Volvo motor TAD5xx/7xx/13xx/16xxGE	495
	428 Oliecarterpanverwarming 230V	284
NEW	429 Koelwaterverwarming 230V/1500W (met thermostaat 12V) voor aggregaten met Iveco motor NEF N45SM1	680
	429a Koelwaterverwarming 230V/600W (met thermostaat 12V) voor aggregaten met Volvo motor TAD530-733GE	447
	429b Koelwaterverwarming 230V/600W (met thermostaat 24V) voor aggregaten met Volvo motor TAD530-733GE	457
	429c Koelwaterverwarming 230V/600W (met thermostaat) voor aggregaten met Volvo motor TAD734GE	345
	430 Brandstoffilterverwarming 12V of 24 V (met thermostaat)	op aanvraag
	432a Vonkenvangers (ATEX gekeurd of niet-ATEX gekeurd)	op aanvraag
	432b Chalwyn klep (luchtinlaatafsluitklep)	op aanvraag
	434a Speciale RAL-kleur voor EPSR-versies	210
	434b Extra epoxy primer vóór polyester toplaag, voor EPS / EPSR-versies (geluidsgedempt)	op aanvraag
	435 Kit met reserve onderhoudsonderdelen	op aanvraag

Andere opties op aanvraag

**Combinaties met Automatische Start Stop Systemen: start bij netuitval (ASSS) of start via extern contact (PDM1/DSE3110)**

TYPE	Zie doc. pagina	Prijs in EURO (ex. BTW)				
		standaard	incl. ASSS	incl. PDM1/DSE3110		
EP2500E H/S	17	1075	2100	1660	Benzine (Honda + B&S Vanguard) / Standaard	
EP4100E H/S	17	1350	2375	1935		
EP6000E H/S	17	1620	2645	2205		
EP6500TE H/S	17	1790	2815	2375		
EP10000E H/MA	17	2795	3660	3380		
EP12000E H/S	17	3195	4060	3780		
EP13500TE H/S	17	2870	3735	3455		
EP16000E VG/S	17	5575	6480	6200		
EP16000TE H/S	17	3295	4160	3880		
EP20000TE VG/S	17	5475	6380	6100		
EP6000E-25 H/S	19	1905	2775	2400	Benzine (Honda) / semi-geluidsgedempt	
EP6500TE-25 H/S	19	2155	3025	2650		
EP6000DE Y/S	21	2450	3450	3010	Diesel (Yanmar + Hatz) / Standaard	
EP6000DE HA/S	21	3285	4365	3895		
EP6000TDE Y/S	21	2610	3610	3170		
EP7000TDE HA/S	21	3450	4530	4060		
EPS6000E H/S	23	3875	4475	4195	Benzine (Honda) / Super-geluidsgedempt	
EPS6500TE H/S	23	3980	4580	4300		
EPS10000E H/MA	23	4495	5145	4965		
EPS12000E H/S	23	5485	6235	5955		
EPS12000TE H/MA	23	4750	5500	5220		
EPS15000TE H/S	23	5595	6345	6065		
EPS5500DE Y/S	23	4810	5410	5080	Diesel (Yanmar + Hatz) / Super-geluidsgedempt	
EPS6000DE HA/S	23	5440	6040	5710		
EPS6000TDE Y/S	23	4945	5545	5215		
EPS7000TDE HA/S	23	5625	6225	5895		
EPS73DE KU/S	27	5995	6595	6365	Diesel (Kubota) watergekoeld 3000rpm / New Boy	
EPS83TDE KU/S	27	6115	6715	6485		
EPS103DE KU/MA	27	6390	7990	6760		
EPS113TDE KU/S	27	6485	7085	6855		
EPS123DE KU/S	27	7015	7615	7385		
EPS133TDE KU/S	27	7060	7660	7430		
EPS183TDE KU/MA	27	8240	8770	8540	Diesel (Kubota) watergekoeld 3000rpm / Super-geluidsgedempt	
EPS243TDE KU/MA	27	9925	10455	10225		
EPS9TDE KU/MA	29	8140	8675	8440	Diesel (Kubota) watergekoeld 1500rpm / Super-geluidsgedempt	
EPS14TDE KU/LS	29	10110	10645	10410		
EPS20TDE KU/LS	29	11270	11805	11570		
EPS34TDE KU/LS	29	14170	14705	standaard		
EPS44TDE KU/LS	29	16485	17470	standaard		

ASSS= Automatisch Start/Stop Systeem bij netuitval, met monofasige netcontrole, aangesloten volgens het TN-S stelsel, inclusief verliesstroomschakelaar en thermo-magnetische beveiliging, met 3m tussenkabel, inclusief automatische choke / stopmagneet

Opmerking: het originele controlepaneel op het aggregaat valt weg bij de hoger vermelde combinatie met een ASSS. Zie ook p.13/14

PDM1/DSE3110 = Automatisch Start/Stop Systeem via extern contact, inclusief automatische choke / stopmagneet

Europower stroomaggregaten met **asynchrone Soga** of **synchrone Soga/GTS** alternator, **IP54** beveiliging, 3000tpm, 50Hz, 4-takt**IP54**

Artikel code	TYPE	Prijs in EURO (ex. BTW)	kVA max.	kVA cont.	Amp.		Motor HONDA (EU Stage)	pk max.	kW max.	cm <sup>3</sup>	Tank (l)	Verbr. @75% last (l/h)	Auto-nomie @75% last (h)	Versie	Afmetingen (cm)	kg	dB(A) @ 7m	LWA
		Alternator			1 ~ 230V	3 ~ 400V												
400012012	EP3000-IP54	1160 (Soga)	3	2.7	11.7	-	GX200 (V)	5.2	3.8	196	3.1	1.3	2.4	A-F-O-R-TM	65x42x48	52	70	95
400012013	EP3500-IP54	1420 (Soga)	3.5	3.2	13.9	-	GX270 (V)	7.9	5.8	270	5.3	2	2.7	A-F-O-R-TM	67x51x56	64	71	96
SA380	EP6000-IP54	2075 (So)	6	5.5	24	-	GX390 (V)	11.1	8.2	389	6.1	2.4	2.5	A-AVR-F-O-R-TM	77x51x56	93	72	97
SA448	EP8000T-IP54	2100 (So)	8	7.5	11.7	10.8	GX390 (V)	11.1	8.2	389	6.1	2.4	2.5	B-AVR-F-O-R-TM	77x51x56	96	72	97
SA479	EP12000TE-IP54	3275 (So)	12.5	11	17	16	GX630 (V)	19	14	688	20	4.2	4.8	B-AVR-E-F-FPM-h-O-TM	102x55x60	148	75	*

Europower **60Hz** stroomaggregaten, **3600tpm****60Hz**

Artikel code	TYPE	Prijs in EURO (ex. BTW)	kVA max. (60Hz)	kVA cont.	Amp.	Volt	Motor HONDA (EU Stage)	pk max.	kW max.	cm <sup>3</sup>	Tank (l)	Verbr. @75% last (l/h)	Auto-nomie @75% last (h)	Versie	Afmetingen (cm)	kg	dB(A) @ 7m	LWA
		Alternator																
SA177	EP2700-60	620 (S)	2.7	2.4	10.4	230	GX160 (V)	4.9	3.6	163	3.1	1.2	2.6	A-F-O-R-Th	58x42x44	37	73	*
SA077	EP3700-60	750 (S)	3.7	3.4	14.8	230	GX200 (V)	5.8	4.3	196	3.1	1.6	1.9	A-F-O-R-Th	58x42x44	42	73	*
SA267	EP4800-60	1020 (S)	4.8	4.3	19	230	GX270 (V)	8.6	6.3	270	5.3	2.4	2.2	A-F-O-R-Th	77x51x56	65	74	*
SA178	EP7200-60	1380 (S)	7.2	6.5	28	230	GX390 (V)	11.8	8.7	389	6.1	2.9	2.1	A-F-O-R-Th	83x51x56	72	78	*

De aggregaten met \* zijn binnen de EU niet bestemd voor gebruik buitenshuis. Voor toepassingen van aggregaten binnenshuis of voor inbouw van aggregaten, gelieve ons te contacteren.

Europower stroomaggregaten volgens "BG BAU", met **synchrone Soga of GTS** alternator, **IP54** beschermingsgraad, met isolatiebewaking volgens "GW308", 3000rpm, 50Hz, 4-takt

**IP54**

Artikel code	TYPE	Prijs in EURO (ex. BTW)	kVA max.	kVA cont.	Amp.		Motor (EU Stage)	pk max.	kW max.	cm³	Tank (l)	Verbr. @75% last (l/h)	Auto-nomie @75% last (h)	Versie	Afmetingen (cm)	kg	dB(A) @ 7m	LWA
		Alternator			1 - 230V	3 - 400V												
950800400	EP4054	2335 (So)	4	3.6	16	-	Honda GX270 (V)	7.9	5.8	270	5.3	2	2.7	A-AVR-F-IB-LE-LH-O-R-TM	77x51x56	81	71	96
950800401	EP4054E	2775 (So)	4	3.6	16	-	Honda GX270 (V)	7.9	5.8	270	5.3	2	2.7	A-AVR-E-F-IB-LE-LH-O-R-TM	83x51x56	93	71	96
950800600	EP6054	2675 (So)	6	5.4	23	-	Honda GX390 (V)	11.1	8.2	389	6.1	2.4	2.5	A-AVR-F-IB-LE-LH-O-R-TM	77x51x56	96	72	97
950800601	EP6054E	3060 (So)	6	5.4	23	-	Honda GX390 (V)	11.1	8.2	389	6.1	2.4	2.5	A-AVR-E-F-IB-LE-LH-O-R-TM	83x51x56	108	72	97
950800802	EP8054T	2745 (So)	8	7.5	11.7	10.8	Honda GX390 (V)	11.1	8.2	389	6.1	2.4	2.5	B7-AVR-F-IB-LE-LH-O-R-TM	77x51x56	99	72	97
950800803	EP8054TE	3130 (So)	8	7.5	11.7	10.8	Honda GX390 (V)	11.1	8.2	389	6.1	2.4	2.5	B7-AVR-E-F-IB-LE-LH-O-R-TM	83x51x56	122	72	97
950800608	EP6054-25	3255 (So)	6	5.4	23	-	Honda GX390 (V)	11.1	8.2	389	25	2.4	10.4	A-AC-AVR-F-FG-h-IB-LE-LH-O-R-TM-V	90x61x73	110	71	96
950800609	EP6054E-25	3480 (So)	6	5.4	23	-	Honda GX390 (V)	11.1	8.2	389	25	2.4	10.4	A-AC-AVR-E-F-FG-h-IB-LE-LH-O-R-TM-V	90x61x73	122	71	96
950800808	EP8054T-25	3265 (So)	8	7.5	11.7	10.8	Honda GX390 (V)	11.1	8.2	389	25	2.4	10.4	B7-AC-AVR-F-FG-h-IB-LE-LH-O-R-TM-V	90x61x73	113	71	96
950800809	EP8054TE-25	3490 (So)	8	7.5	11.7	10.8	Honda GX390 (V)	11.1	8.2	389	25	2.4	10.4	B7-AC-AVR-E-F-FG-h-IB-LE-LH-O-R-TM-V	90x61x73	125	71	96
940001503	EP15054TE	4945 (GTS)	15	14.4	16	21	Honda GX690 (V)	20	15	688	20	5	4	B18-AIS-AVR-E-F-FPm-h-IB-LE-LH-O-TM	102x55x60	155	75	*
940001508	EPG15054TE	5945 (GTS)	15	12.5	16	18	Honda GX690 (V)	20	15	688	20	5	4	B18-AVR-E-F-FPm-h-IB-LE-O-TM	88x64x70	189	71	96
940001513	EPS15054TE	6945 (GTS)	15	12.5	32	18	Honda GX690 (V)	20	15	688	20	5	4	B6-AVR-E-EC-FPm-h-IB-LE-LH-O-TM-TP-V	138x78x67	245	69	94
947001803	EP20054TE	6690 (GTS)	20	18	32	26	B&S Vanguard 543477 (NE)	28	21	895	41	7	5.9	B4-AVR-E1-F-FG-FPm-h-IB-LE-LH-OP-TM-V	100x64x72	215	79	*
941011313	EPS133TDE-IP54	8395 (GTS)	13.5	12	16	17	Kubota D902 (V)	21	15	898	25	3.5	7.1	B3-AVR-E1-ES-FG-FP-h-IB-LE-MS-ODP-OP-TM-TP-V	138x64x68	360	71	96

Europower stroomaggregaten volgens **DIN14685** met **synchrone** borstelloze alternator, **AVR, IP54, 3000rpm, 50Hz, 4-takt**

Artikel code	TYPE	Prijs in EURO (ex. BTW)	kVA max.	kVA cont.	Amp.		Motor B & S / HONDA (EU Stage)	pk max.	kW max.	cm <sup>3</sup>	Tank (l)	Verbr. @75% last (l/h)	Auto-nomie @75% last (h)	Versie	Afmetingen (cm)	kg	dB(A) @ 7m	LWA
		Alternator			1 ~ 230V	3 ~ 400V												
952990502	EPDIN6500T	5560 (So)	6.5	6	26	8.7	B&S Vanguard 296442 (V)	14	10.2	480	8	2.8	2.9	BDIN1-AVR-ET-F-FG-FPm-h-LH-OP-PI-R-TB-TE-TM-V-W	70x44x58	106	74	*
952990503	EPDIN6500TE	5750 (So)	6.5	6	26	8.7	B&S Vanguard 296447 (V)	14	10.2	480	8	2.8	2.9	BDIN1-AVR-E-ET-F-FG-FPm-h-LH-OP-PI-R-TB-TE-TM-V-W	70x44x58	116	74	*
952990802	EPDIN8500T	5680 (So)	8.5	8	34	11.5	B&S Vanguard 356442 (V)	16	12	570	10	3.8	2.6	BDIN1-AVR-ET-F-FG-FPm-h-LH-OP-PI-R-TB-TE-TM-V-W	82x44x58	130	74	*
952990803	EPDIN8500TE	5910 (So)	8.5	8	34	11.5	B&S Vanguard 356447 (V)	16	12	570	10	3.8	2.6	BDIN1-AVR-E-ET-F-FG-FPm-h-LH-OP-PI-R-TB-TE-TM-V-W	82x44x58	140	74	*
950990903	EPDIN9000TE	5740 (So)	9	8	34	11.5	Honda GX630 (V)	19	14	688	10	3.8	2.6	BDIN1-AVR-E-ET-F-FG-FPm-h-LH-O-PI-TB-TE-TM-V-W	82x44x58	141	74	*
952991303	EPDIN13000TE	6390 (So)	12.5	12	48	17	B&S Vanguard 386447 (NE)	20	15	627	10	4.5	2.2	BDIN1-AVR-E-ET-F-FG-FPm-h-LH-OP-PI-R-TB-TE-TM-V-W	82x44x58	150	74	*
950991303	EPDIN13500TE	5960 (So)	13.5	12	48	17	Honda GX630 (V)	19	14	688	10	4.5	2.2	BDIN1-AVR-E-ET-F-FG-FPm-h-LH-O-PI-TB-TE-TM-V-W	82x44x58	150	74	*
940991603	EPDIN16000TE	6890 (GTS)	16	14.5	48	21	Honda GX690 (V)	20	15	688	10	5	2	BDIN2-AVR-E-ET-F-FG-FPm-h-LH-O-PI-TB-TE-TM-V-W	82x44x58	162	74	*

De aggregaten met \* voldoen niet aan DIN14685-1 en zijn binnen de EU niet bestemd voor gebruik buitenshuis. Voor toepassingen van aggregaten binnenshuis of voor inbouw van aggregaten, gelieve ons te contacteren.

OPTIES voor EUROPOWER DIN14685 / DIN14685-1 stroomaggregaten		Prijs in EURO (ex. BTW)
Nr.	Omschrijving	
DIN0	REPETEERSTARTER VOOR GX630-GX690	280
DIN1	VERLIESSTROOMSCHAKELAAR 3 x 400 V (30 mA) (enkel mogelijk met C-karakteristiek TMB's)	195
DIN2	AARDINGSPIN MET 4 METER AARDINGSKABEL 16 mm <sup>2</sup>	36
DIN3A	ISOLATIEBEWAKING "IB-Protector" 400 V met vermogensrelais	355
DIN3B	ISOLATIEBEWAKING "IB-Protector" 400V zonder vermogensrelais	235
DIN3C	ISOLATIEBEWAKING BENDER (IR423-D43-2) 400 V met optische en akoestische waarschuwing, met vermogensrelais (vereist om te voldoen aan DIN14685-1)	710
DIN4	NOODSTOP	23
DIN5	ELEKTRISCHE CHOKE (alleen voor GX630/GX690)	245
DIN6	12 V DC CONNECTOR ACCULADER	90
DIN7	12 V DC CONNECTOR VOOR AANSLUITING EXTERNE ACCU	140
DIN8	FASE VOLGORDE SWITCH	100
DIN9	EXTRA STOPCONTACT 5P 400V (zonder aparte thermo-magnetische beveiliging)	102
DIN10	DRIEWEGKRANEN VOOR AANSLUITING EXTERNE BRANDSTOFTANK, snelkoppelingen inbegrepen (vereist om te voldoen aan DIN14685-1)	95
DIN11	KIT JERRYCAN 20 liter met jerrycan dop en brandstofleiding (zonder snelkoppelingen)	72
DIN12	UITLAATVERLENGING FLEXIBEL 1,5m volgens DIN14572 - 50x1500 (incl. aansluitstuk voor uitlaat)	195
DIN13	AFDEKZEIL - BESCHERMHOES - REGENBESCHERMING (ROOD of GEEL)	195
DIN14	SPECIALE RAL-KLEUR VOOR EPDIN-VERSIES (standaardkleuren zijn: geel en rood, stockkleur is geel)	210

## P.T.O. driefasige tractoralternatoren IP23

# IP 23

### 1. Driefasige synchrone alternatoren met borstels - 2 polig - 3000rpm - cosφ 0.8

Driefasig	50Hz	Sincro alternator	Tractor PK op PTO *	Aftakas	Gewicht	Controlepaneel	Prijs in EURO (ex. BTW)
TYPE	kVA		pk max.	tpm	kg		
AWT2-13	13,5	FT2MES	27	430	116	AT01	1655
AWT2-16	16	FT2MFS	32	430	125	AT01	1710
AWT2-22	22	GT2MA	45	430	144	AT02	2140
AWT2-27	27	GT2MB	53	430	149	AT03	2295
AWT2-31	31,5	GS2LA	62	430	189	AT03	2785
AWT2-38	38	GS2LB	73	430	205	AT03	2925

### 2. Driefasige synchrone alternatoren met borstels - 4 polig - 1500rpm - cosφ 0.8

Driefasig	50Hz	Sincro alternator	Tractor PK op PTO *	Aftakas	Gewicht	Controlepaneel	Prijs in EURO (ex. BTW)
TYPE	kVA		pk max.	tpm	kg		
AWT4-17	17,5	GT4MA	35	430	146	AT02	2225
AWT4-22	22	GT4MB	43	430	157	AT02	2460
AWT4-27	27	GT4LA	52	430	200	AT03	2840
AWT4-30	30	GT4LB	57	430	215	AT03	3080

### 3. Borstelloze driefasige synchrone alternatoren met AVR - 4 polig - 1500rpm - cosφ 0.8

Driefasig	50Hz	Sincro alternator	Tractor PK op PTO *	Aftakas	Gewicht	Controlepaneel	Prijs in EURO (ex. BTW)
TYPE	kVA		pk max.	tpm	kg		
AWB4-17	17,5	HB4SB	35	430	177	AT05	2685
AWB4-22	22	HB4CA	44	430	190	AT05	2795
AWB4-25	25	IB4SA	49	430	205	AT06	2885
AWB4-30	30	IB4SB	59	430	228	AT06	3060
AWB4-36	36	IB4MA	69	430	245	AT06	3545
AWB4-45	45	IB4MB	80	430	258	AT06	3700
AWB4-50	50	IB4LA	93	430	298	AT07	4180
AWB4-65	65	SK225SM	118	400	335	AT07	5560
AWB4-80	80	SK225MS	139	400	362	AT07	6145
AWB4-93	93	SK225MM	165	400	382	AT07	6915

\* min. aanbevolen tractor PK op de aftakas, voor 50Hz en bij opgegeven toerental van de PTO.

		Prijs in EURO (ex. BTW)
<b>Opties</b>	Overspannings- en onderspanningsbeveiliging gemonteerd op de PTO vanaf 27kVA	267
	60Hz/3600rpm/1800rpm in plaats van 50Hz/3000rpm/1500rpm	op aanvraag
	Speciale controlepanelen op aanvraag te verkrijgen	op aanvraag

### Controlepaneel

#### TYPE

- AT01 1 CEE stopcontact 230V - 16A - 3 polig + 1 CEE stopcontact 400V - 32A - 5 polig + verliesstroomschakelaar (30mA) en 4 polig thermomagnetische beveiliging + monofasige thermische beveiliging + V/Hz-meter
- AT02 1 CEE stopcontact 230V - 16A - 3 polig + 1 CEE stopcontact 400V - 32A - 5 polig + verliesstroomschakelaar (30mA) en 4 polig thermomagnetische beveiliging + V/A/Hz-meter + urenteller
- AT03 1 CEE stopcontact 230V - 16A - 3 polig + 1 CEE stopcontact 400V - 63A - 5 polig + verliesstroomschakelaar (30mA) en 4 polig thermomagnetische beveiliging + V/A/Hz-meter + urenteller
- AT04 1 schuko stopcontact 230V - 16A + 1 CEE stopcontact 230V - 16A - 3-polig + 1 CEE stopcontact 400V - 32A - 5-polig + verliesstroomschakelaar (30mA) en 4-polige thermomagnetische beveiliging en 2 monofasige thermomagnetische beveiligingen + V/A/Hz-meter + urenteller
- AT05 1 schuko stopcontact 230V - 16A met thermische beveiliging + 1 CEE stopcontact 230V - 32A - 3 polig + 1 CEE stopcontact 400V - 32A 5 polig + verliesstroomschakelaar (30mA) en 4 polig en 2 polig thermomagnetische beveiliging + V/A/Hz-meter + urenteller
- AT06 1 schuko stopcontact 230V - 16A + 1 CEE stopcontact 230V - 32A - 3 polig + 1 CEE stopcontact 400V - 63A - 5 polig + verliesstroomschakelaar (30mA) en 4 polig en 2 polig thermomagnetische beveiliging + monofasige thermische beveiliging + V/A/Hz-meter + urenteller
- AT07 1 schuko stopcontact 230V - 16A + 1 CEE stopcontact 230V - 32A - 3 polig + 1 CEE stopcontact 400V - 125A - 5 polig + verliesstroomschakelaar (30mA) en 4 polig en 2 polig thermomagnetische beveiliging + monofasige thermische beveiliging + V/A/Hz-meter + urenteller



Speciale controlepanelen

## P.T.O. driefasige tractoralternatoren IP44

# IP 44

### 1. Driefasige synchrone alternatoren met borstels - 2 polig - 3000tpm - cosφ 0.8

Driefasig	50Hz	Sincro alternator	Tractor PK op PTO *	Aftakas	Gewicht	Controlepaneel	Prijs in EURO (ex. BTW)
TYPE	kVA		pk max.	tpm	kg		
AWT2-12X	12,1	FT2MES	24	430	117	AT01	1800
AWT2-14X	14,4	FT2MFS	28	430	126	AT01	1860
AWT2-19X	19,8	GT2MA	40	430	147	AT02	2250
AWT2-24X	24,3	GT2MB	48	430	152	AT02	2405
AWT2-28X	28,3	GS2LA	55	430	192	AT03	2895
AWT2-34X	34,2	GS2LB	65	430	208	AT03	3040

### 2. Driefasige synchrone alternatoren met borstels - 4 polig - 1500tpm - cosφ 0.8

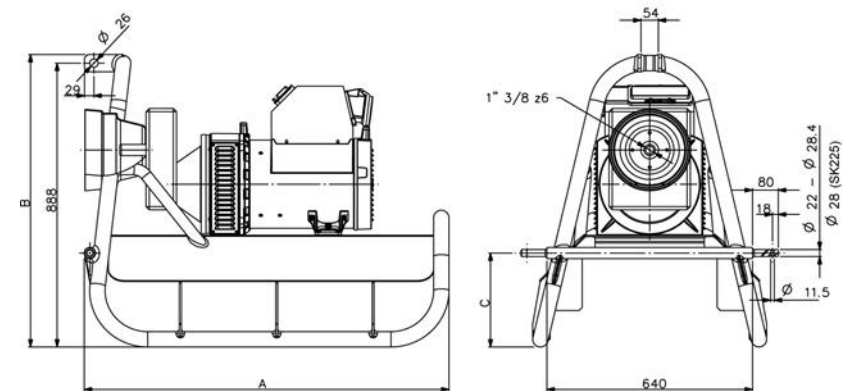
Driefasig	50Hz	Sincro alternator	Tractor PK op PTO *	Aftakas	Gewicht	Controlepaneel	Prijs in EURO (ex. BTW)
TYPE	kVA		pk max.	tpm	kg		
AWT4-15X	15,7	GT4MA	31	430	149	AT02	2430
AWT4-19X	19,2	GT4MB	39	430	160	AT02	2665
AWT4-24X	24,3	GT4LA	46	430	203	AT02	2950
AWT4-27X	27	GT4LB	50	430	218	AT03	3195

### 3. Borstelloze driefasige synchrone alternatoren met AVR - 4 polig - 1500tpm - cosφ 0.8

Driefasig	50Hz	Sincro alternator	Tractor PK op PTO *	Aftakas	Gewicht	Controlepaneel	Prijs in EURO (ex. BTW)
TYPE	kVA		pk max.	tpm	kg		
AWB4-15X	15,8	HB4SB	32	430	180	AT05	2880
AWB4-19X	19,8	HB4CA	39	430	192	AT05	2985
AWB4-22X	22,5	IB4SA	44	430	208	AT06	3085
AWB4-27X	27	IB4SB	53	430	230	AT06	3140
AWB4-32X	32,4	IB4MA	61	430	248	AT06	3705
AWB4-40X	40,5	IB4MB	72	430	261	AT06	3865
AWB4-45X	45	IB4LA	83	430	301	AT06	4325
AWB4-58X	58,5	SK225SM	105	400	339	AT07	5715
AWB4-72X	72	SK225MS	124	400	366	AT07	6300
AWB4-83X	83,7	SK225MM	147	400	386	AT07	7065

\* min. aanbevolen tractor PK op de aftakas, voor 50Hz en bij opgegeven toerental van de PTO.

		Prijs in EURO (ex. BTW)
<b>Opties</b>	Overspannings- en onderspanningsbeveiliging gemonteerd op de PTO vanaf 27kVA	267
	60Hz/3600tpm/1800tpm in plaats van 50Hz/3000tpm/1500tpm	op aanvraag
	Speciale controlepanelen op aanvraag te verkrijgen	op aanvraag



TYPE	A (mm)	B (mm)	C (mm)
FT / GT / FB	929	915	294
GS / HB / IB	1135	915	294
SK225	1204	923	324,5



## Werftanks - IBC's, met VlareM/KIWA/UN/ADR/RID/IMDG goedkeuring



Inhoud IBC (liter)	Afmetingen l x w x h (mm)	A Standaard gelakt	B Generator gelakt	Toeslag gegalvaniseerd
		Prijs in EURO (ex. BTW)		
500	1205x1192x1054	2705	3005	260
700	1440x1192x1054	2845	3145	260
995	1560x1192x1260	2995	3295	335
1150	1736x1192x1260	3490	3790	410
1600	2276x1192x1260	3810	4110	540
2200	2306x1192x1510	4275	4575	540
3000	3086x1192x1510	5255	5555	995
3000HC	2306x1192x1810	5020	5320	925
3000CL	2306x1512x1510	5125	5425	910

Energy Tender+ -uitvoering is standaard met vulaansluiting 2 ½", peilaansluiting 1 ½", zuigbuis 1", reservesok 2", ontluchting met uitstroombeveiliging, sonde in 1" sok, stapelbaar (gevuld), 4 hijspunten, vorkheftruckopeningen aan 4 zijden  
 Energy Tender+ Generator-uitvoering is Energy Tender+-uitvoering, inclusief inhoudsmeter en 2x ½" aggregaataansluiting (aanzuig + retour), allebei met kogelkraan

### Algemene technische specificaties:

Voldoet aan VlareM 2 en aan de internationale vervoerseisen VLG/ADR. Geleverd inclusief VlareM prototypekeur (door AIB-Vinçotte), UN kenmerk en logboek. Alle IBC's met pomruimte (30cm - behalve HC modellen), met kip/kantelbeveiliging en met sonde voor overvulbeveiliging. Plaatdikte 3mm. Uitteembare binnentank.



### Pompen t.b.v. IBCs (behalve voor HC modellen)

#### Handpompset diesel

Vleugelpomp K3, 60 liter/min.

#### Elektrische pompset diesel

12V, 85 liter/min.  
 24V, 85 liter/min.  
 Duo 12V-30 l/min. en 24V-50 l/min.  
 230V 56 liter/min.  
 230V 72 liter/min.  
 230V 100 liter/min.

#### Dubbele pompset diesel

K3 + 12V, 85 liter/min.  
 K3 + 24V, 85 liter/min.  
 K3 + Duo 12/24V-30/50 liter/min.  
 K3 + 230V, 56 liter/min.

#### Toebehoren

K33 mechanical counter (3 digits)  
 K24 digitale teller diesel (4 cijfers)  
 Metalen rooster op de vloer van de pomp opslagruimte  
 Geïntegreerde AdBlue tank 60 liter uit roestvrij staal, voor Energy Tender+ 995  
 Geïntegreerde AdBlue tank 200 liter uit roestvrij staal, voor Energy Tender+ 1150 tot 3000  
 Elektrische AdBlue pomp 12V, 30 liter/min  
 Elektrische AdBlue pomp 24V, 30 liter/min  
 Elektrische AdBlue pomp 230V, 30 liter/min  
 K24 digitale teller AdBlue (4 cijfers)

### Prijs in EURO (ex. BTW)

545

750

750

575

495

680

785

1030

1030

870

780

170

190

75

1095

1400

515

515

525

185

Alle diesel pompen hebben een brandstofslang van 5m 1" en een automatisch pistool, met brandstoffilter.

Alle AdBlue pompen hebben een slang van 4m en een manueel pistool.



# Legende



## Stopcontacten

<b>A</b>	2 stopcontacten 230V - 16A
<b>A0</b>	1 stopcontact 230V - 16A
<b>A1</b>	1 stopcontact 230V - 16A + 2 stopcontacten CEE 230V - 16A
<b>A2</b>	1 stopcontact 230V - 16A + 1 stopcontact CEE 230V - 32A
<b>A3</b>	1 stopcontact 230V - 16A + 1 stopcontact CEE 230V - 16A + 1 stopcontact CEE 230V - 32A
<b>A4</b>	1 stopcontact 230V - 16A + 2 stopcontacten CEE 230V - 32A
<b>A5</b>	1 stopcontact 230V - 16A + 1 stopcontact CEE 230V - 63A
<b>A6</b>	1 stopcontact 230V - 16A + 1 stopcontact CEE 230V - 16A + 1 stopcontact CEE 230V - 32A + 1 stopcontact CEE 230V - 63A
<b>A7</b>	2 stopcontacten 230V - 16A + 1 stopcontact CEE 230V - 32A
<b>A8</b>	2 stopcontacten 230V - 16A + 1 stopcontact CEE 230V - 16A + 1 stopcontact CEE 230V - 32A
<b>A9</b>	2 stopcontacten 230V - 16A + 1 stopcontact CEE 230V
<b>A10</b>	2 stopcontacten 230V - 16A + 1 stopcontact CEE 230V - 16A + 2 stopcontacten CEE 230V - 32A + 1 stopcontact CEE 230V - 63A
<b>A11</b>	1 stopcontact 230V - 16A + 1 stopcontact CEE 230V - 16A
<b>B</b>	1 stopcontact 230V - 16A + 1 stopcontact CEE 400V - 16A 5 p.
<b>B1</b>	2 stopcontacten CEE 42V - 200 Hz - 32A 3 p.
<b>B2</b>	4 stopcontacten CEE 42V - 200 Hz - 16A 3 p.
<b>B3</b>	1 stopcontact 230V - 16A + 1 stopcontact CEE 230V - 16A + 1 stopcontact CEE 400V - 16A 5 p.
<b>B4</b>	1 stopcontact 230V - 16A + 1 stopcontact CEE 230V - 32A + 1 stopcontact CEE 400V - 32A 5 p.
<b>B5</b>	2 stopcontacten 230V - 16A + 1 stopcontact CEE 230V - 16A + 1 stopcontact CEE 230V - 32A + 1 stopcontact CEE 400V - 16A 5 p. + 1 stopcontact CEE 400V - 32A 5 p.
<b>B6</b>	1 stopcontact 230V - 16A + 1 stopcontact CEE 230V - 32A + 1 stopcontact CEE 400V - 16A 5 p.
<b>B7</b>	2 stopcontacten 230V - 16A + 1 stopcontact CEE 400V - 16A 5 p.
<b>B8</b>	1 stopcontact 230V - 16A + 1 stopcontact CEE 230V - 32A + 2 stopcontacten CEE 400V - (32A 5 p. + CEE 400V - 125A 5 p.)
<b>B9</b>	2 stopcontacten 230V - 16A + 1 stopcontact CEE 230V - 16A + 1 stopcontact CEE 400V - 16A 5 p.
<b>B10</b>	1 stopcontact 230V - 16A + 2 stopcontacten CEE 230V - 16A + 1 stopcontact CEE 400V - 16A 5 p.
<b>B11</b>	2 stopcontacten 230V - 16A + 1 stopcontact CEE 230V - 16A + 1 stopcontact CEE 230V - 32A + 1 stopcontact CEE 400V - 16A 5 p.
<b>B12</b>	1 stopcontact CEE 230V - 63A + 1 stopcontact CEE 400V - 63A 5 p.
<b>B13</b>	1 stopcontact 230V - 16A + 1 stopcontact CEE 230V - 63A + 1 stopcontact CEE 400V - 63A 5 p.
<b>B14</b>	2 stopcontacten 230V - 16A + 1 stopcontact CEE 230V - 16A + 1 stopcontact CEE 230V - 32A + 1 stopcontact CEE 400V - 32A 5 p. + 1 stopcontact CEE 400V - 63A 5 p.

<b>B15</b>	1 stopcontact 230V - 16A + 1 x CEE 230V - 16A + 1 x CEE 230V - 32A + 1 x CEE 400V - 16A 5 p. + 1 x CEE 400V - 32A 5 p. + 1 x CEE 400V - 63A 5 p. + 1 x CEE 400V - 125A 5 p.
<b>B16</b>	1 stopcontact 230V - 16A + 1 x CEE 230V - 16A + 1 x CEE 230V - 32A + 1 x CEE 230V - 63A + 1 x CEE 400V - 16A 5 p. + 1 x CEE 400V - 32A 5 p. + 1 x CEE 400V - 63A 5 p. + 1 x CEE 400V - 125A 5 p.
<b>B17</b>	1 stopcontact CEE 230V - 16A + 1 stopcontact CEE 400V - 16A 5 p.
<b>B18</b>	3 stopcontacten 230V - 16A + 1 stopcontact CEE 400V - 16A 5 p.
<b>BDIN1</b>	1 stopcontact CEE 400V - 16A 5 p. IP67 + 3 Schuko stopcontacten (DIN49442) 230V - 16A 3 p. IP68
<b>BDIN2</b>	1 stopcontact CEE 400V - 32A 5 p. IP67 + 3 Schuko stopcontacten (DIN49442) 230V - 16A 3 p. IP68
<b>Versie</b>	
<b>AC</b>	Automatische choke (voor temperaturen >0°C)
<b>AIS</b>	ECO-Regeling (Automatisch Stationair Toerental)
<b>Amp1</b>	1 Ampèremeter
<b>Amp3</b>	3 Ampèremeters
<b>AREP</b>	Polymorfe alternatorregulatie en -excitatie
<b>AVR</b>	Automatische spanningsregelaar
<b>BFT</b>	Dubbelwandige brandstoftank
<b>CLS</b>	Minimumkoelvloeistofniveauschakelaar
<b>DC12</b>	12V DC batterijlader
<b>DC24</b>	24V DC batterijlader
<b>DH</b>	Documentenhouder
<b>DS</b>	Dual speed met hendel
<b>DSE</b>	Deep Sea Electronics module DSE4520 tot 275kVA en DSE7420 vanaf 300kVA

<b>E</b>	Elektrische start, incl. accu (accu niet inbegrepen)
<b>E1</b>	Elektrische start, incl. onderhoudsvrije accu
<b>EnB</b>	Elektrische start, accu niet inbegrepen
<b>EC</b>	Elektrische choke
<b>Erpm</b>	Elektronische toerentalregelaar
<b>ES</b>	Noodstop
<b>ET</b>	Aardingstester met controlelamp
<b>F</b>	Frame
<b>FG</b>	Mechanische brandstofniveaumeter
<b>FH</b>	Geïntegreerde vorklifgaten
<b>FI</b>	Aardlekschakelaar 30mA
<b>FI2</b>	Aardlekschakelaar 30mA zonder aardstaaf
<b>FI4</b>	Aardlekschakelaar 30mA met aardstaaf en 4m aardingskabel

<b>FIA</b>	Aardlekschakelaar 30mA-30A, regelbaar, met aardstaaf en 4m aardingskabel
<b>FLM</b>	Brandstofniveaumeter
<b>FP</b>	Brandstofpomp 12V
<b>FPM</b>	Membraanbrandstofpomp
<b>FFPM</b>	Manuele brandstofopvoerpomp
<b>GALV</b>	Gegalvaniseerd chassis met vorklifgaten en 20 mm bumper
<b>h</b>	Urenteller
<b>Hz</b>	Frequentiemeter
<b>IB</b>	Isolatiebewaking
<b>LE</b>	Centraal hijs oog
<b>LFLS</b>	Minimumbrandstofniveauschakelaar
<b>LFLS2</b>	Dubbele minimumbrandstofniveau-schakelaar (alarm + uitschakeling)
<b>LH</b>	4 hijsbeugels
<b>LS2</b>	Leroy Somer alternator System 2 voor tropische omgeving
<b>M</b>	Uitlaat (niet gemonteerd op de motor) + flens (los meegegeven)
<b>MS</b>	Magneto-stop
<b>O</b>	Olieniveaubeveiliging
<b>ODP</b>	Oliefaatpomp
<b>OL</b>	Oliedrukcontrolelamp
<b>OP</b>	Oliedrukbeveiliging
<b>P</b>	Draagbaar
<b>PAI</b>	Voorverwarmer luchtinlaat
<b>PC</b>	5 Powersafe vermogenconnectors
<b>PI</b>	Verlichting controlepaneel
<b>R</b>	Repeteerstarter
<b>T+</b>	Mecc Alte Total + alternator voor een tropische omgeving
<b>TB</b>	Gereedschapsbox met reserveonderdelen
<b>TC</b>	Vermogensaansluitklemmen
<b>TE</b>	Bevestigingsogen voor transport
<b>Th</b>	Thermische beveiliging
<b>TM</b>	Thermo-magnetische beveiliging
<b>TM1</b>	Thermo-magnetische beveiliging, met uitschakelspoel (niet aangesloten)
<b>TM2</b>	Thermo-magnetische beveiliging met uitschakelspoel en met individuele thermo-magnetische beveiligingen op elk stopcontact
<b>TP</b>	Temperatuurbeveiliging
<b>V</b>	Voltmeter
<b>VF</b>	Ventilator met visco-koppeling
<b>VS</b>	Voltmeter-omschakelaar
<b>W</b>	Vermogensmeter met maximumindicatie
<b>WS</b>	Waterafscheider
<b>WSFP</b>	Waterafscheider / Brandstofvoortfilter
<b>Y</b>	E1+FP+h+MS+OP+TM+TP+V
<b>Z</b>	AMP+AVR+BFT+ES+FH+FLM+Hz+IB+LE+LFLS+PI